



CONECTOR FÊMEA RETO PINO MACHO CRIMPAGEM RG/RGC-58

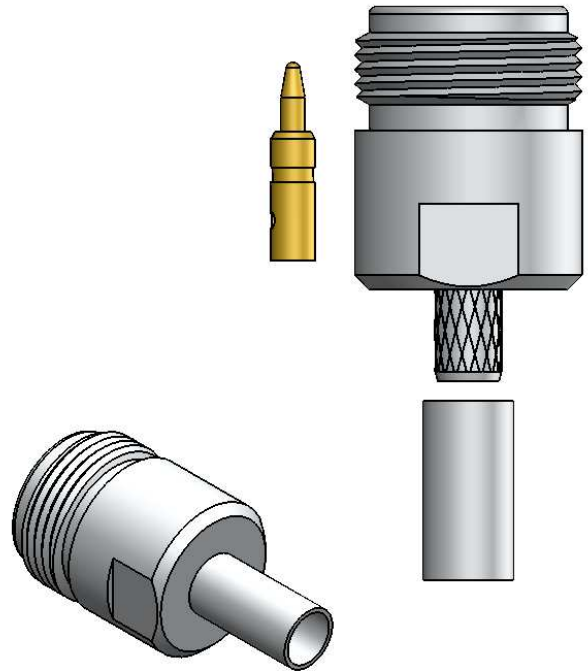
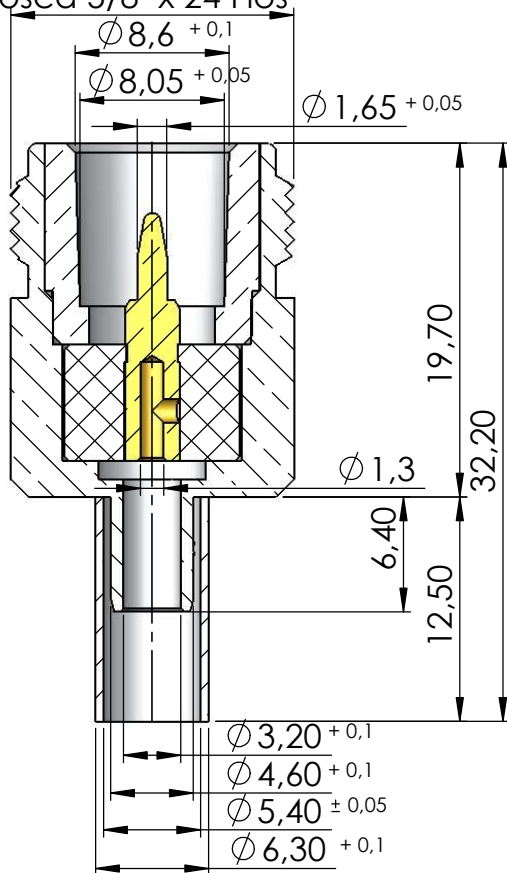
CÓDIGO: CF-193

SÉRIE: N 50 OHMS

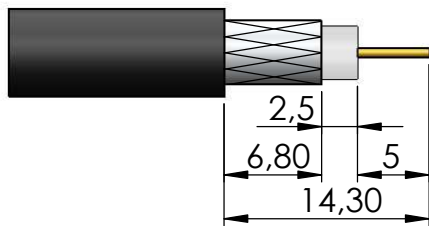
NORMA: IEC 169-16

PESO DO CONECTOR: 23,42g

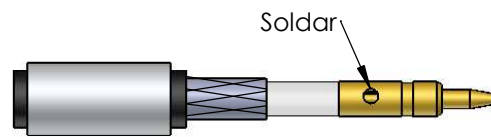
Rosca 5/8" x 24 Fios



Instruções montagem do cabo no conector

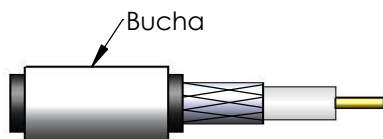


1) Cortar cabo.



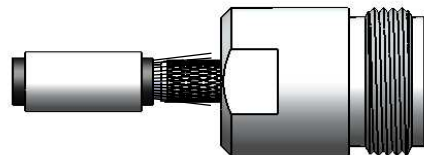
Soldar

3) Soldar o condutor central na pino.



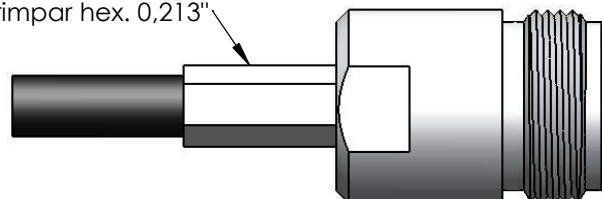
Bucha

2) Introduzir bucha.



4) Introduzir o pino soldado no conector colocando a malha sobre a parte recartilhada do conector.

Crimpar hex. 0,213"



6) Colocar a bucha sobre a malha até encostar no conector e crimpá-la.