



CONECTOR MACHO RETO CRIMPAGEM CABO RG-6

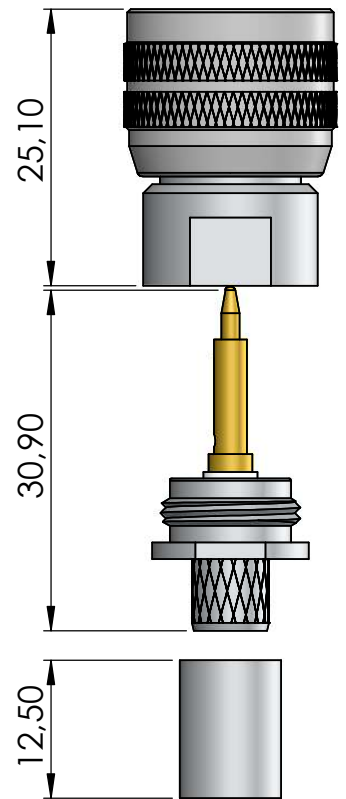
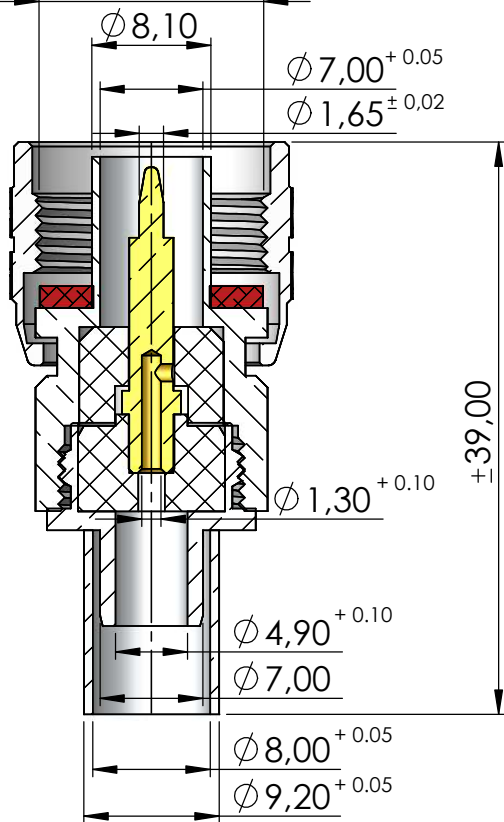
CÓDIGO: CM-115

SÉRIE: N 50 OHMS

NORMA: IEC 169-16

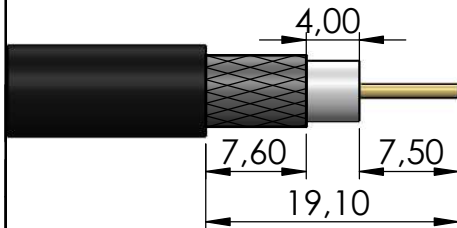
PESO DO CONECTOR: 28,88 g

Rosca 5/8" x 24 Fios

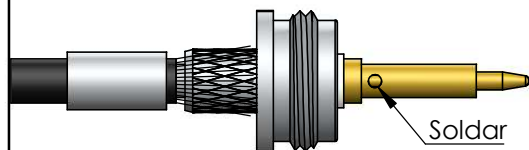


Instruções montagem do cabo no conector

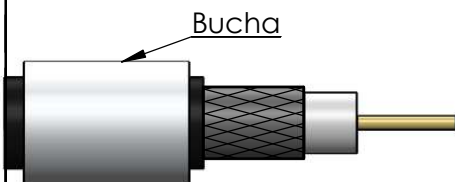
1) Corte do cabo.



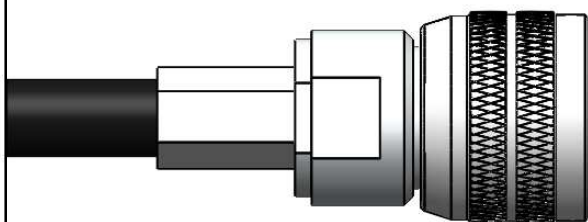
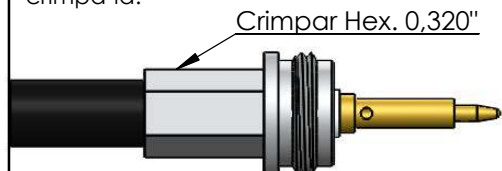
3) Introduzir o condutor do cabo no pino, e soldar. Colocando a malha sobre a parte recartilhada do redutor.



2) Introduzir a bucha no cabo.



4) Colocar a bucha sobre a malha até encostar no redutor e crimpá-la.



5) Introduzir o cabo no corpo do conector e apertar com as chaves adequadas.

Redutor: chave de boca 1/2"

Corpo: chave de boca 9/16" ou 14 mm