



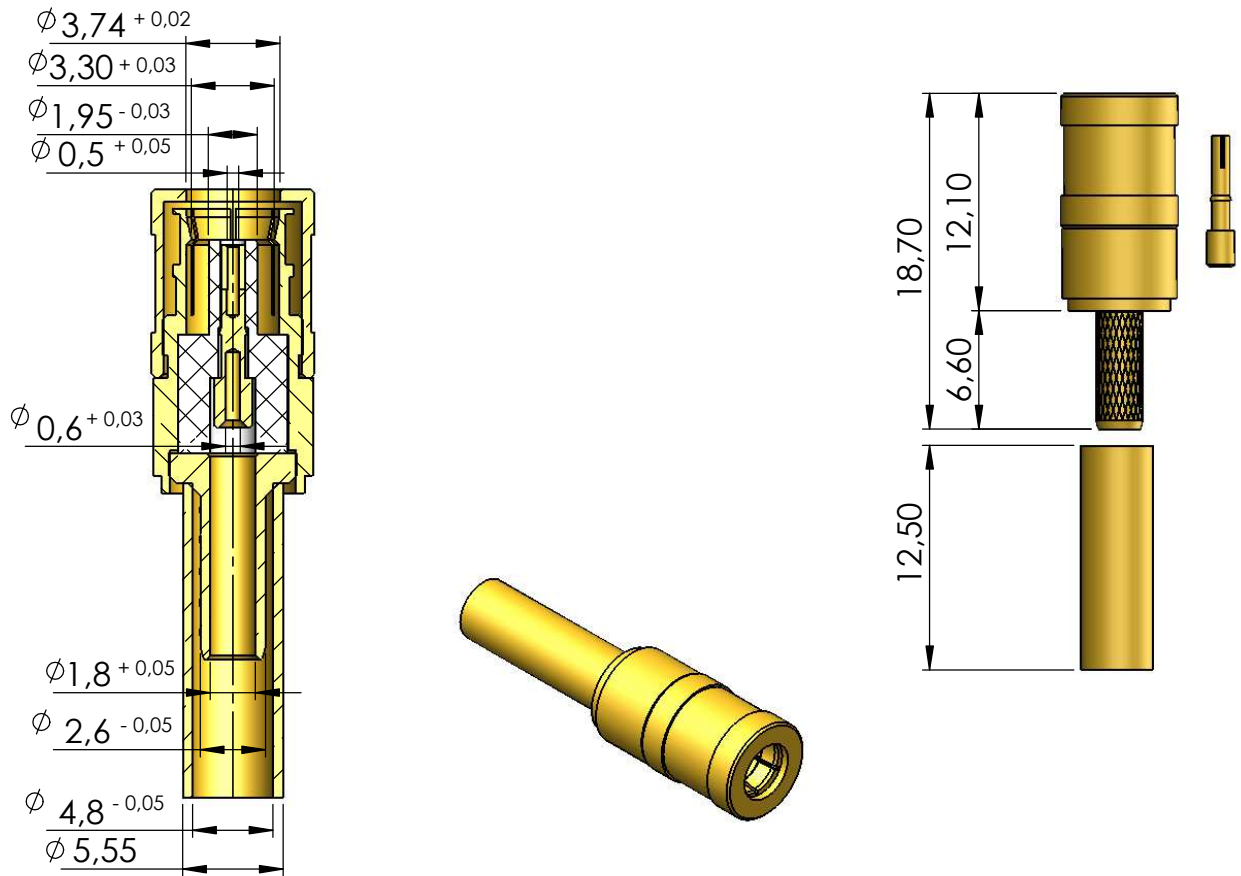
CONECTOR FÊMEA RETO CRIMPAGEM RG-174

CÓDIGO: 4109

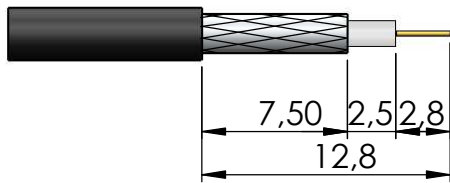
SÉRIE: SMB 50 OHMS

NORMA: IEC 169-10

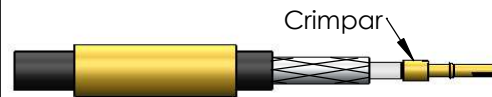
PESO DO CONECTOR: 2,51g



Instruções montagem do cabo no conector



1) Corte do cabo.



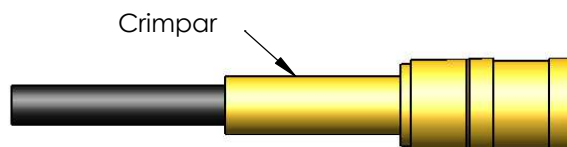
3) Crimpar o condutor central no pino.



2) Introduzir a bucha no cabo.



4) Introduzir o pino soldado no conector colocando a malha sobre a parte recartilhada do conector.



5) Colocar a bucha sobre a malha até encostar no conector e crimpá-la.