



# CONECTOR MACHO RETO CRIMPAGEM CABO LMR-600

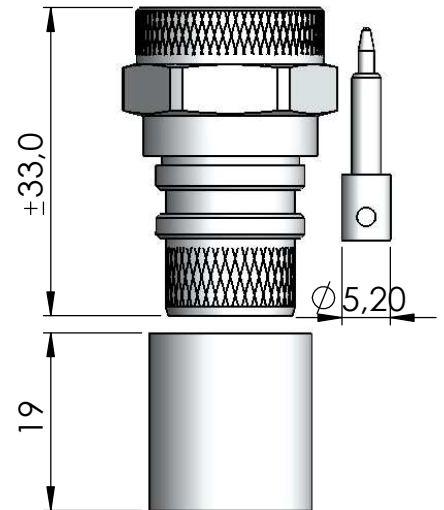
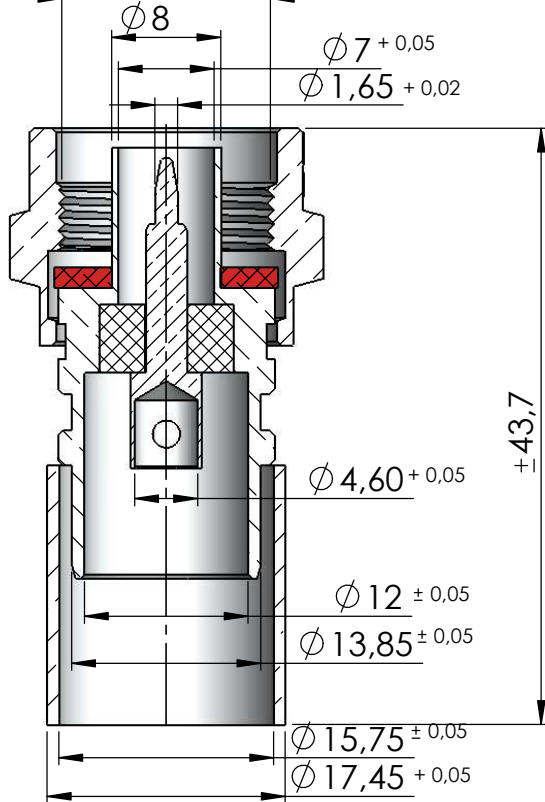
CÓDIGO: CM-111

SÉRIE: N 50 OHMS

NORMA: IEC 169-16

PESO DO CONECTOR: 37,68g

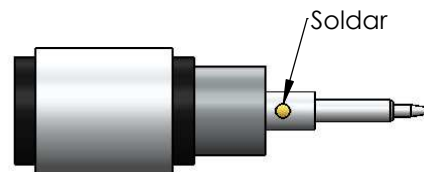
Rosca 5/8" x 24 Fios



## Instruções montagem do cabo no conector

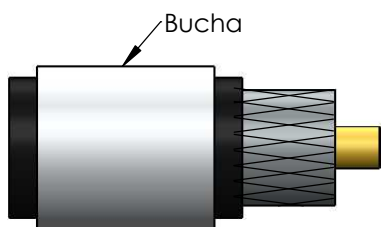


1) Corte do cabo.



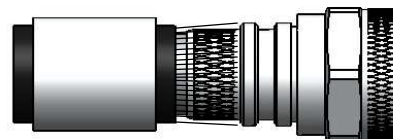
Soldar

4) Soldar o pino no condutor central do cabo.



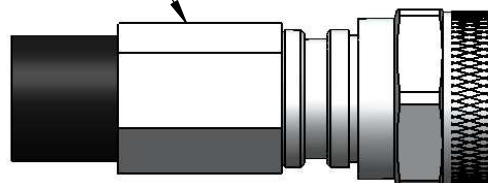
Bucha

3) Introduzir a bucha no cabo.



5) Introduzir o cabo no conector colocando a malha sobre a parte recartilhada do conector.

Crimpar Hex. 0,612"



6) Colocar a bucha sobre a malha até encostar no conector e crimpá-la.