



# CONECTOR MACHO RETO CRIMPAGEM CABO LMR-240

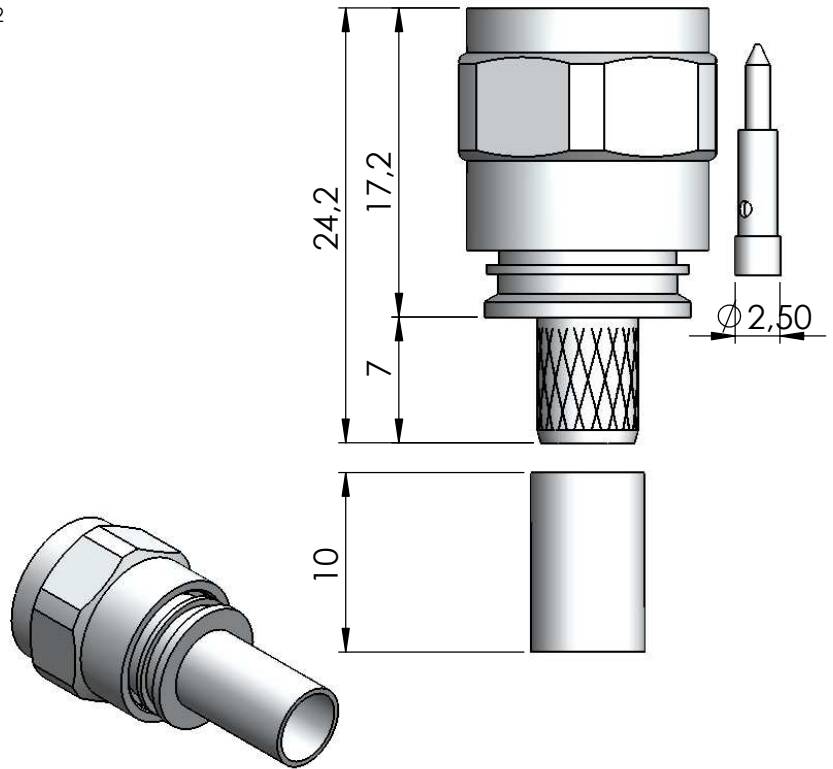
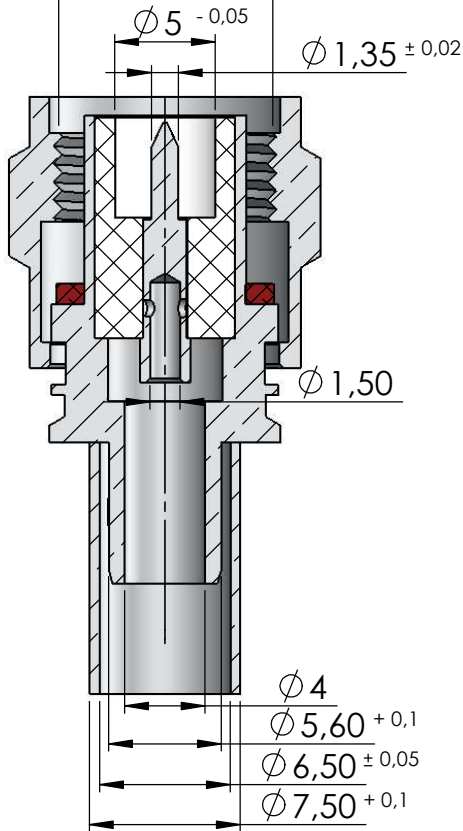
CÓDIGO: TM-87

SÉRIE: TNC 50 OHMS

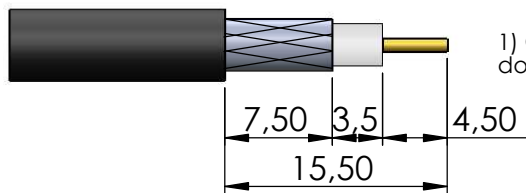
NORMA: IEC 169-17

PESO DO CONECTOR: 13,7g

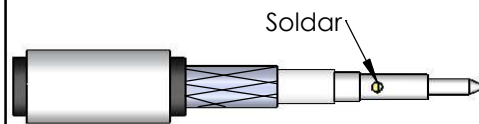
Rosca 7/16" x 28 Fios



## Instruções montagem do cabo no conector

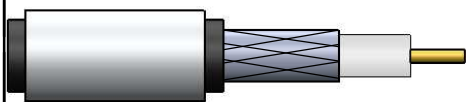


1) Corte do cabo.

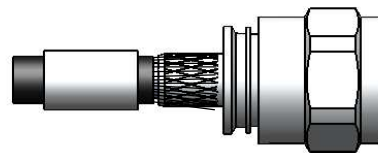


Soldar

3) Introduzir o pino no condutor do cabo e soldar.

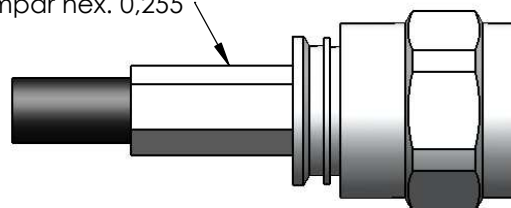


2) Introduzir a bucha no cabo.



4) Introduzir o cabo no corpo colocando a malha sobre a parte recarilhada do conector.

Crimpar hex. 0,255"



5) Colocar a bucha sobre a malha e crimpá-la.