



CON. FÊMEA RETO PINO FIXO SOB PRESSÃO CRIMPAGEM DLC 213

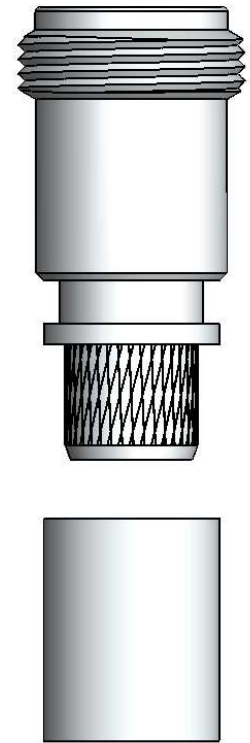
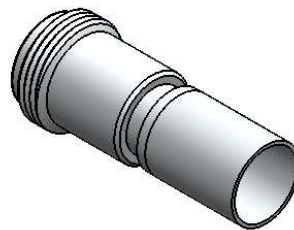
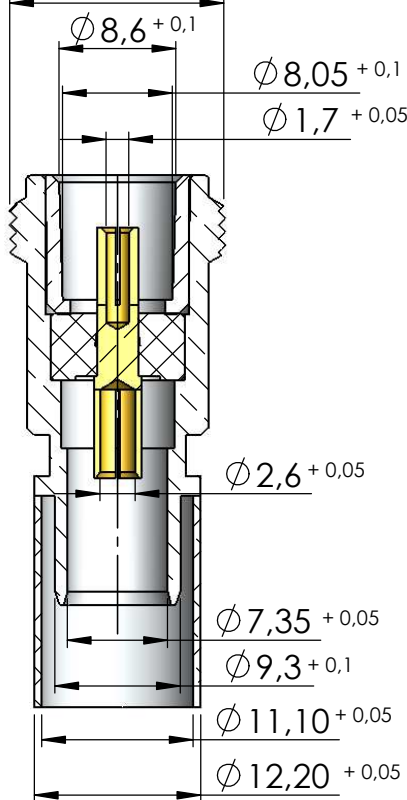
CÓDIGO: CF-182

SÉRIE: N 50 OHMS

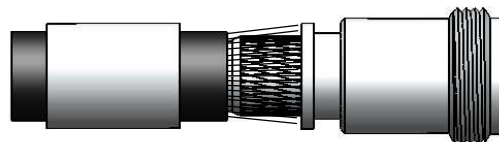
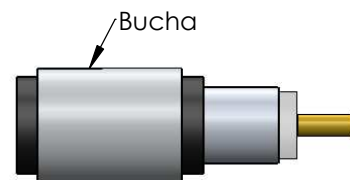
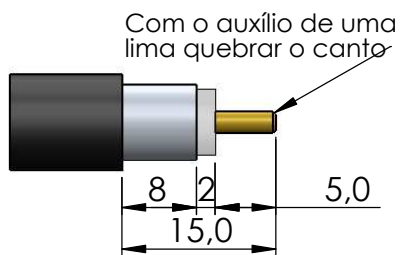
NORMA: IEC 169-16

PESO DO CONECTOR: 20,07g

Rosca 5/8" x 24 F.P.P



Instruções montagem do cabo no conector



3) Introduzir o cabo no conector colocando a malha sobre a parte recartilhada do conector.

