



CONECTOR MACHO ANGULAR PINO FÊMEA CRIMPAGEM CABO RG/RGC-58

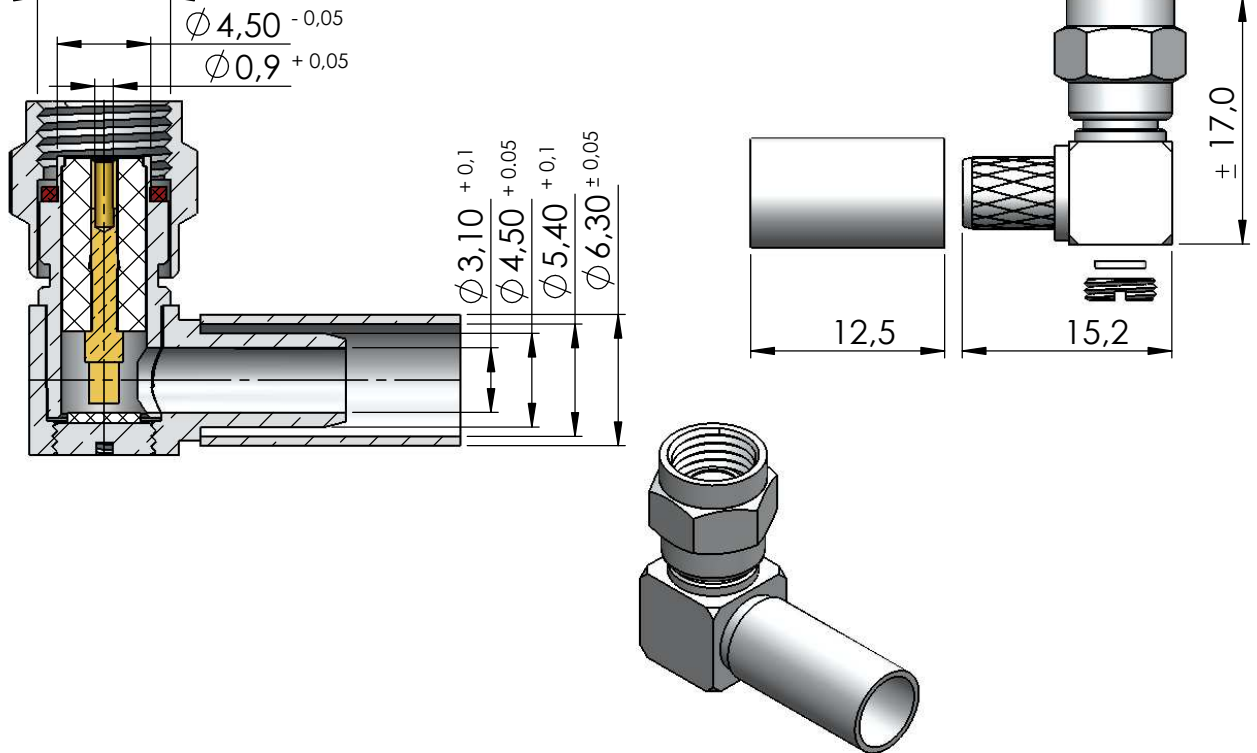
CÓDIGO: 3207

SÉRIE: SMA 50 OHMS

NORMA: IEC 169 - 15

PESO DO CONECTOR: 6,18g

Rosca 1/4" x 36 Fios



### Instruções montagem do cabo no conector

