



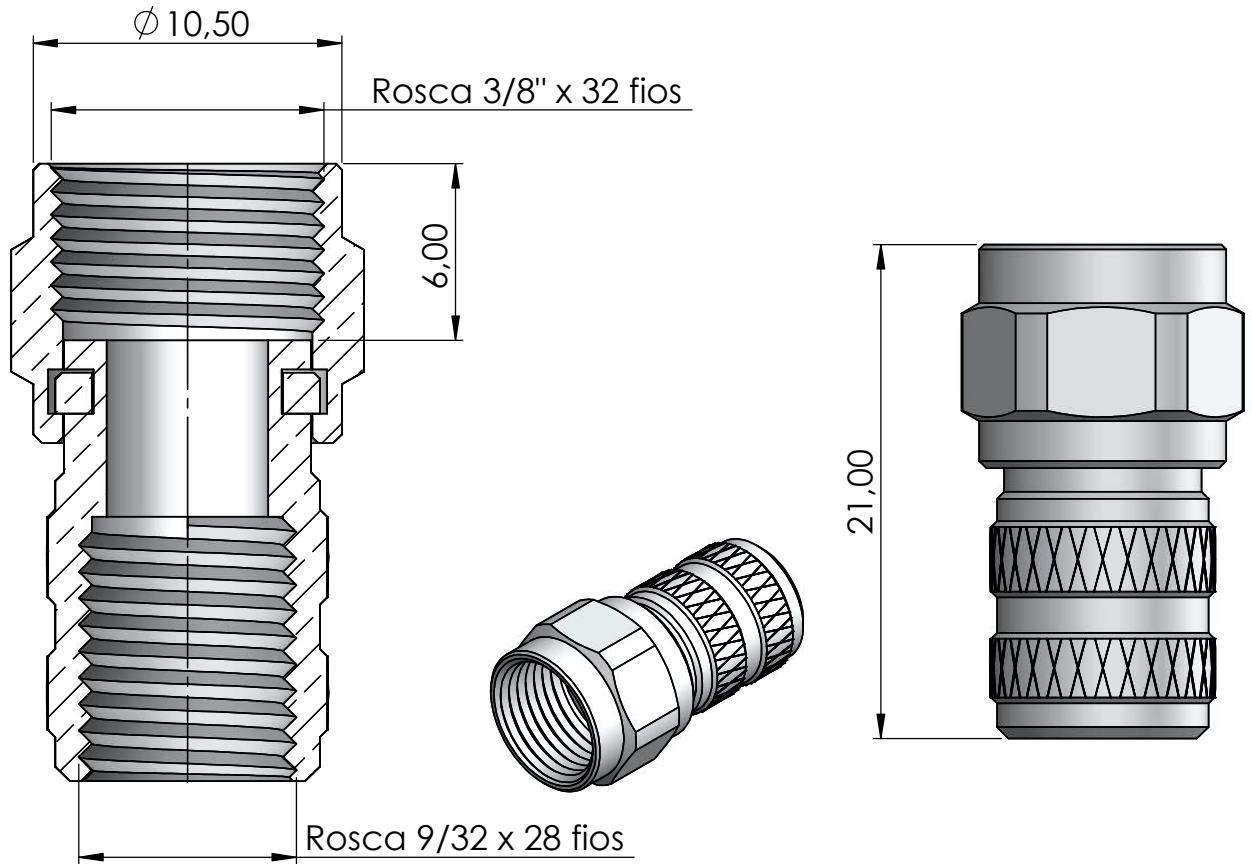
CONECTOR MACHO RETO PARA ROSQUEAR CABO RG-6

CÓDIGO: AC-8M

SÉRIE: ANTENA COLETIVA

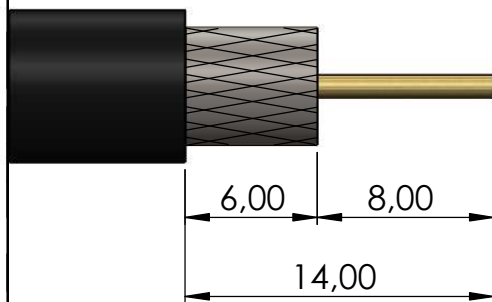
NORMA: IEC 169-U

PESO DO CONECTOR: 6,67 g

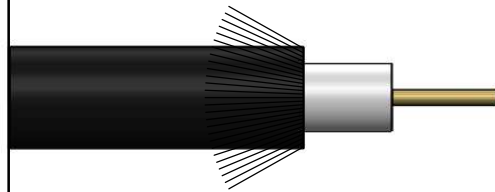


Instruções montagem do cabo no conector

1) Corte do cabo.



2) Dobrar a malha para trás.



3) Rosquear o cabo no conector.

