



# CONECTOR MACHO RETO COMPRESSÃO RG-6

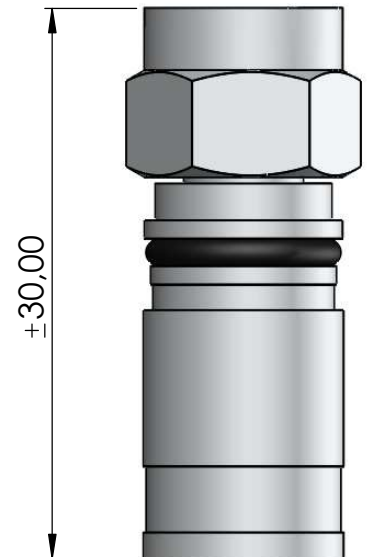
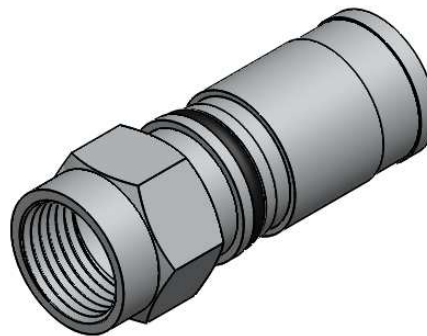
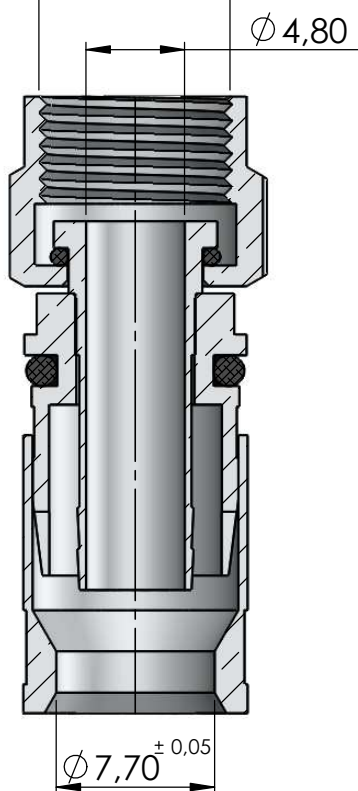
CÓDIGO: AC-23M

SÉRIE: ANTENA COLETIVA

NORMA: IEC 169-U

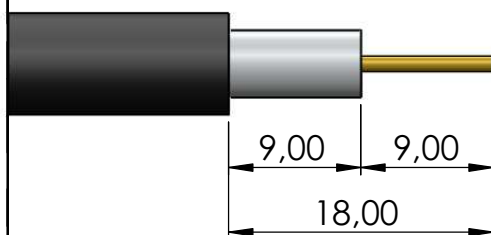
PESO DO CONECTOR: 11,09 g

Rosca 3/8" x 32 Fios

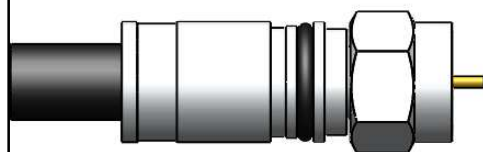


## Instruções montagem do cabo no conector

1) Corte do cabo.



2) Introduzir o cabo no conector.



3) Colocar o cabo e o conector no interior do alicate de compressão e apertar a manopla do alicate.

Obs.: existem diversos tipos de alicates. O modelo ao lado é apenas ilustrativo.