



CONECTOR MACHO RETO CRIMPAGEM RG-6

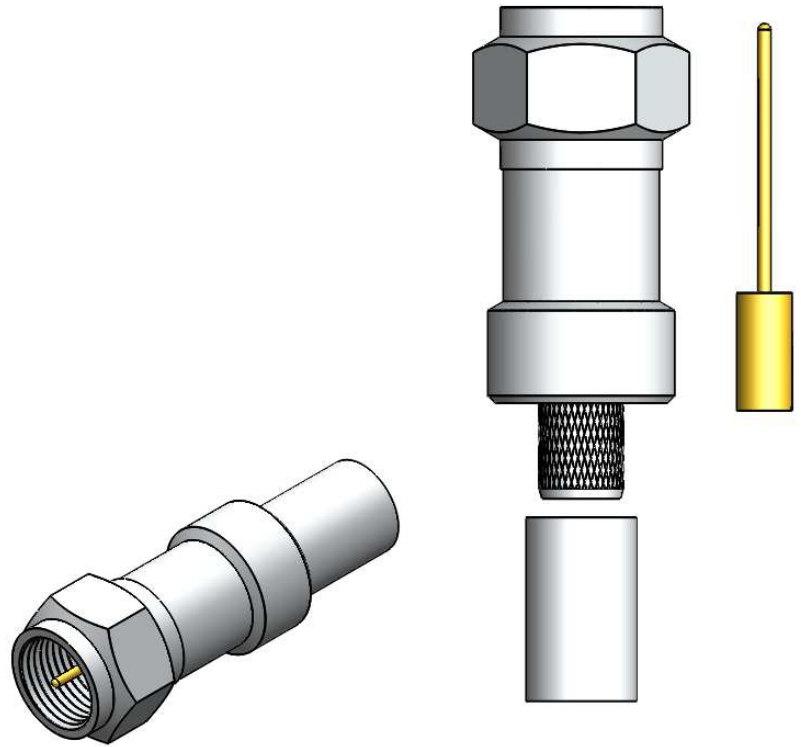
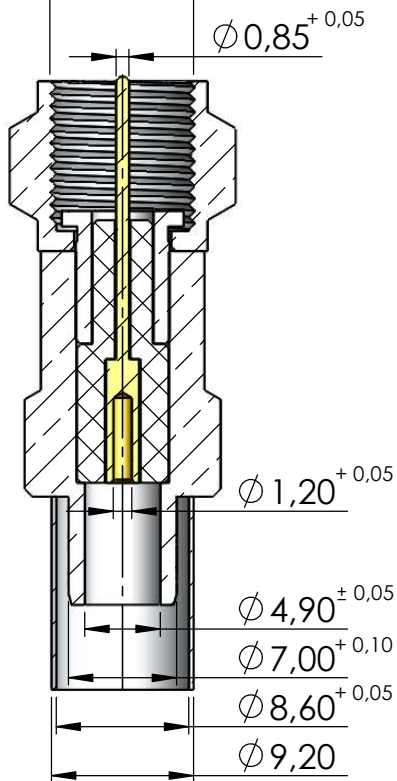
CÓDIGO: AC-15M

SÉRIE: ANTENA COLETIVA

NORMA: IEC 169-U

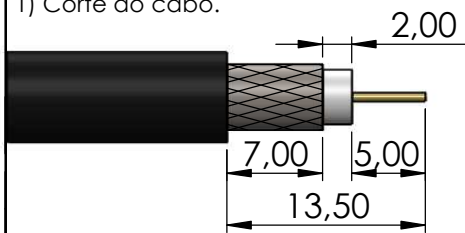
PESO DO CONECTOR: 19,71 g

Rosca 3/8" x 32 Fios

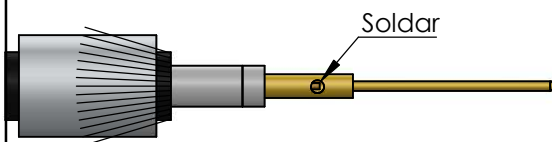


Instruções montagem do cabo no conector

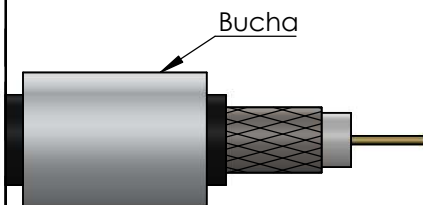
1) Corte do cabo.



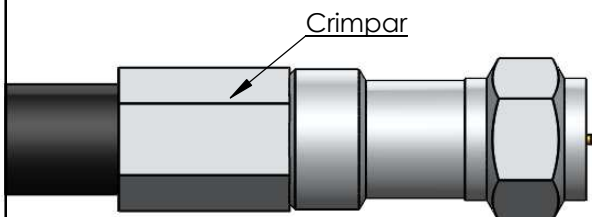
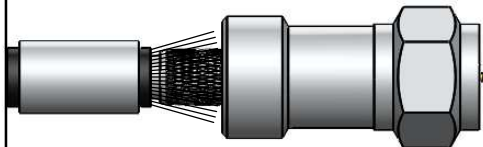
3) Soldar o condutor central no pino e empurrar a malha do cabo para trás.



2) Introduzir a bucha no cabo.



4) Introduzir o pino soldado no conector colocando a malha sobre a parte recartilhada do conector.



5) Colocar a bucha sobre a malha até encostar no conector e crimpá-la.