



# CONECTOR MACHO RETO CRIMPAGEM CABO RG-6

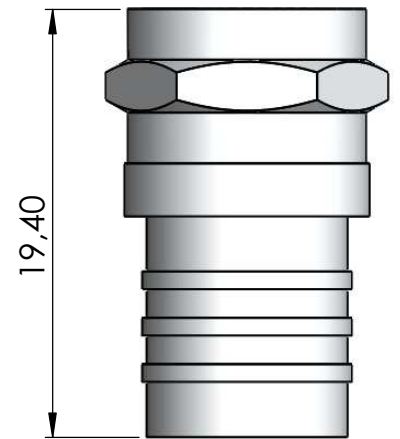
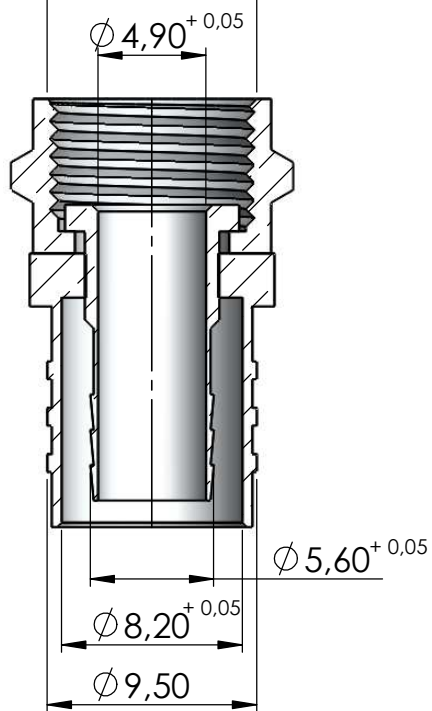
CÓDIGO: AC-11M

SÉRIE: ANTENA COLETIVA

NORMA: IEC 169-U

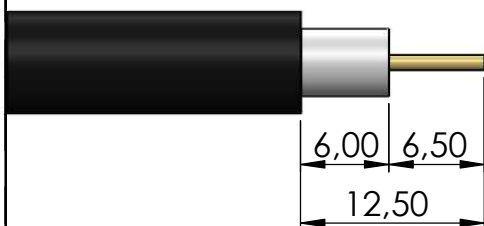
PESO DO CONECTOR: 5,63g

Rosca 3/8" x 32 Fios

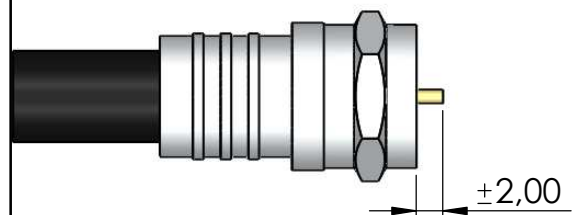


## Instruções montagem do cabo no conector

1) Corte do cabo.



2) Introduzir o cabo no conector deixando o condutor central do cabo  $\pm 2\text{mm}$  para fora da capa.



3) Crimpar o cabo no conector.

