



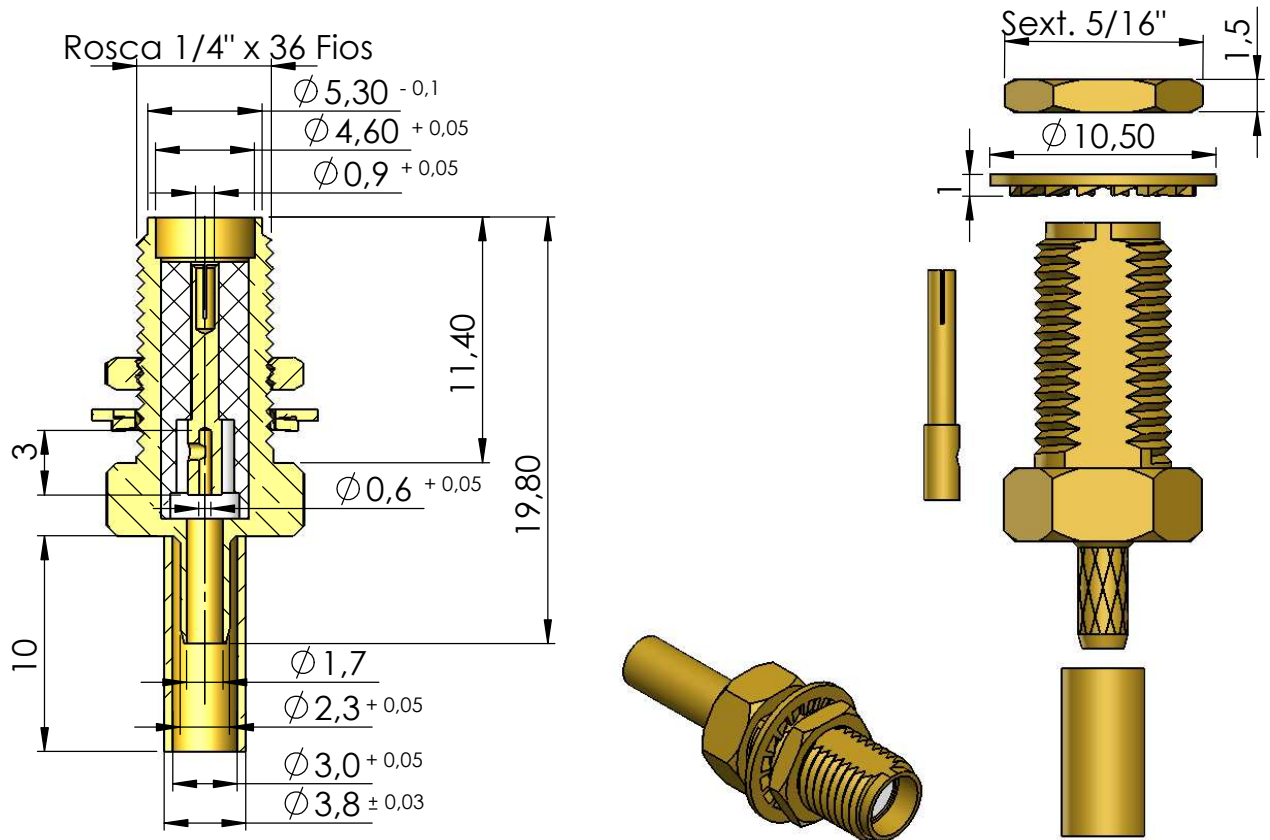
CONECTOR FÊMEA RETO PARA PAINEL CRIMPAGEM RG-174/316

CÓDIGO: 3059

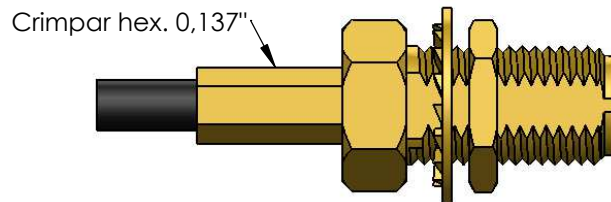
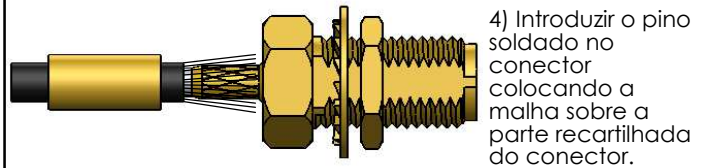
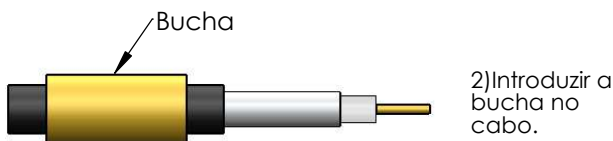
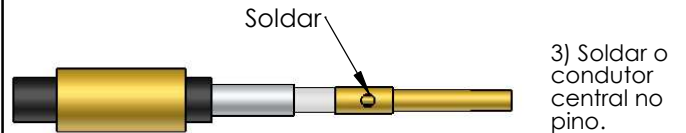
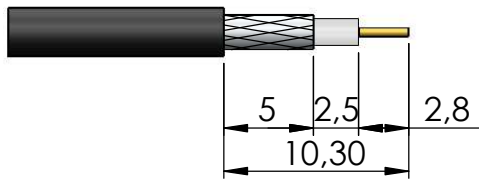
SÉRIE: SMA 50 OHMS

NORMA: IEC 169-15

PESO DO CONECTOR: 3,79g



Instruções montagem do cabo no conector



5) Colocar a bucha sobre a malha até encostar no conector e crimpá-la.