



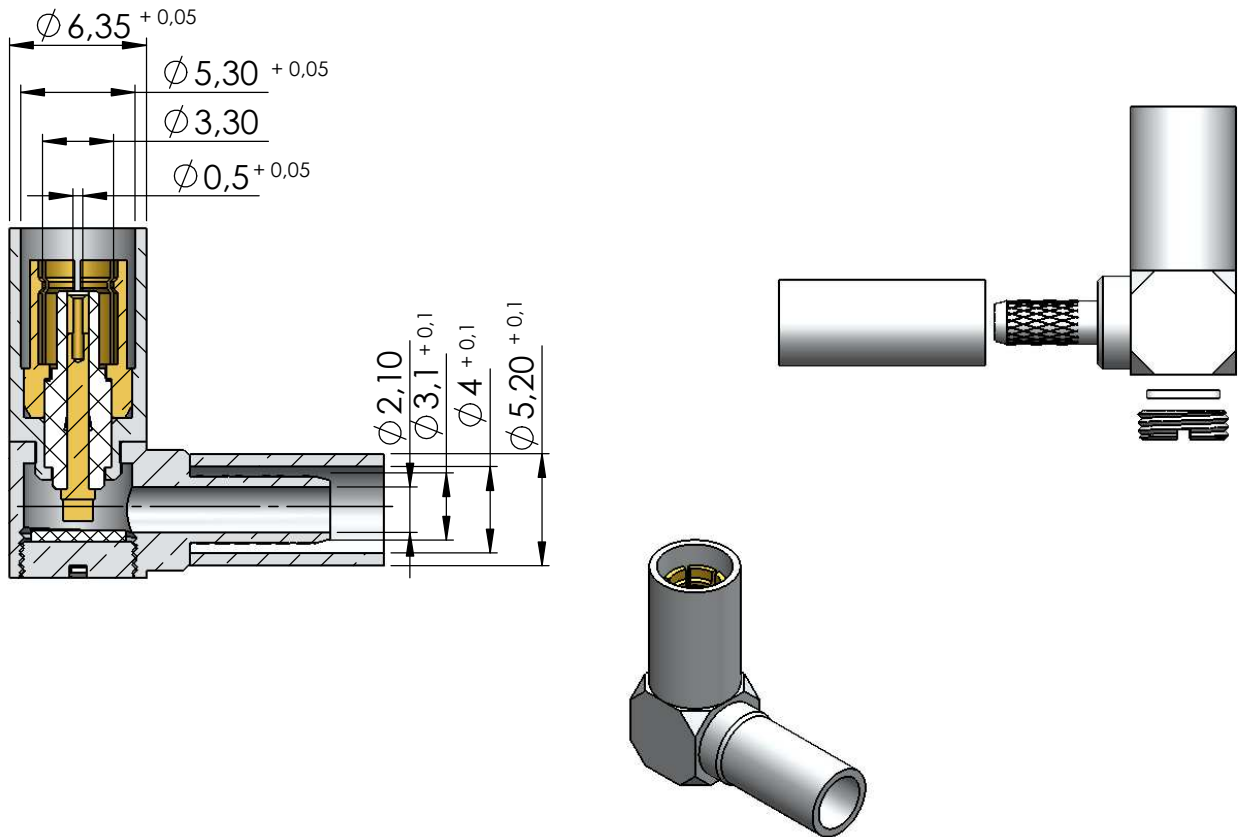
CON. FÊMEA ANGULAR CRIMPAGEM CABO RF-75 0,3/1,8

CÓDIGO: 4122

SÉRIE: SMB 50 OHMS

NORMA: IEC 169 - 10

PESO DO CONECTOR: 5,23g



Instruções montagem do cabo no conector

