



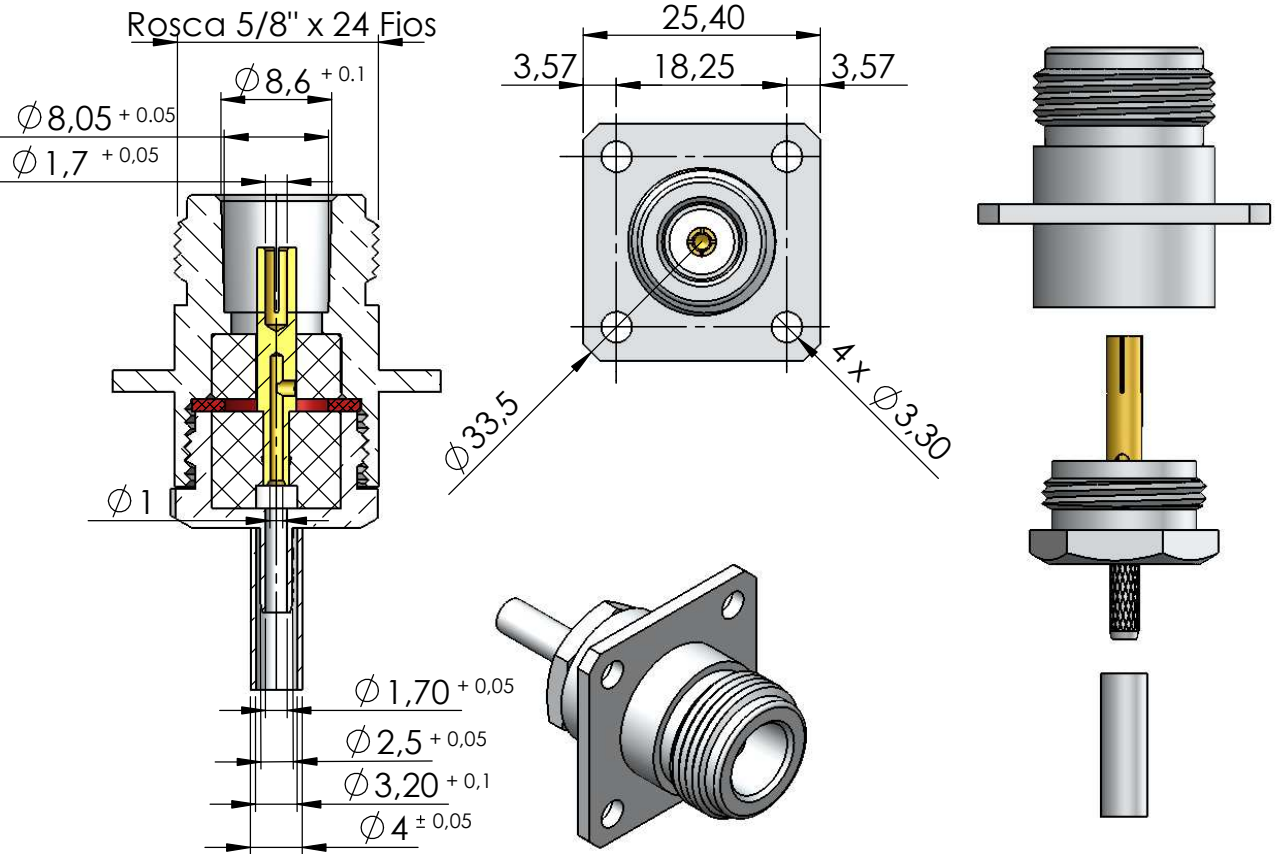
# CONECTOR FÊMEA RETO BASE QUADRADA CRIMPAGEM RG-174

CÓDIGO: CF-186

SÉRIE: N 50 OHMS

NORMA: IEC 169-16

PESO DO CONECTOR: 35,02g



## Instruções montagem do cabo no conector

