



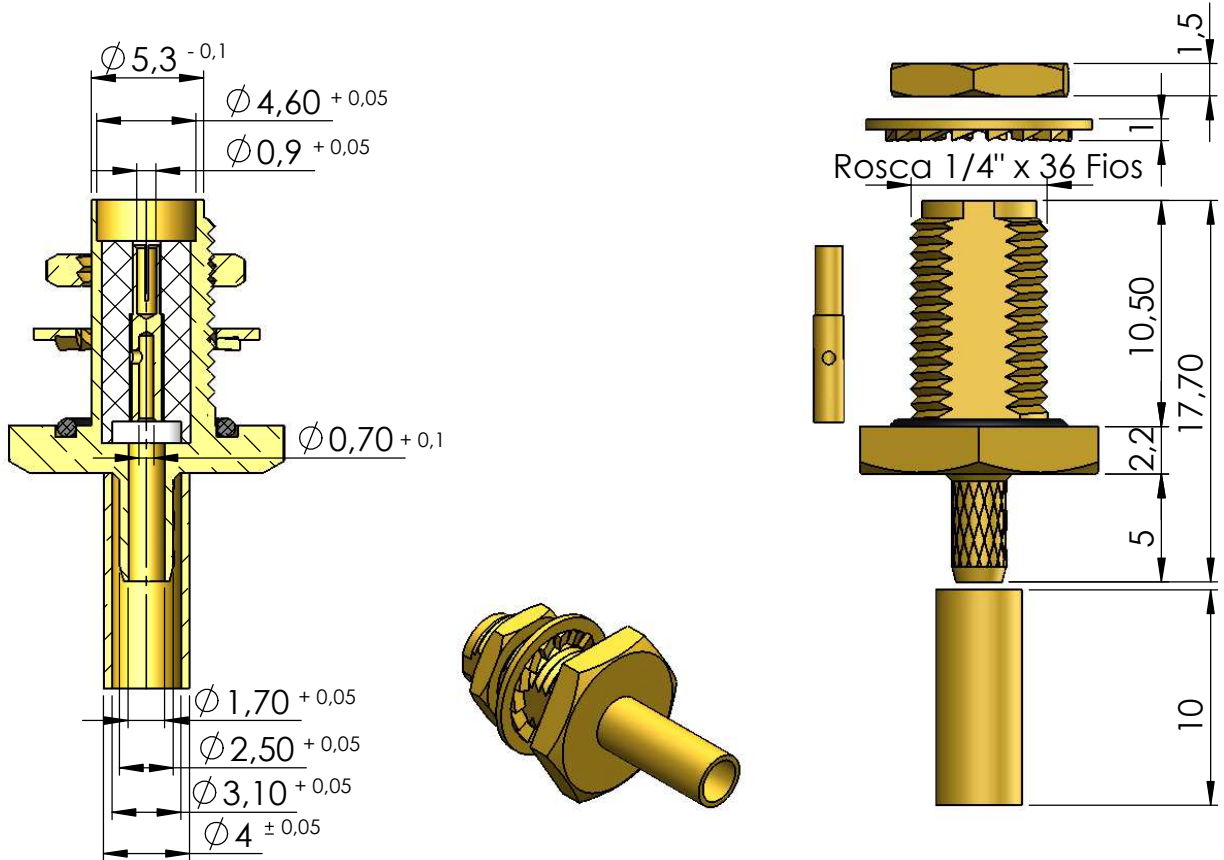
# CONECTOR FÊMEA RETO PARA PAINEL CRIMPAGEM RG-174

CÓDIGO: 3197

SÉRIE: SMA 50 OHMS

NORMA: IEC 169-15

PESO DO CONECTOR: 4,27g



## Instruções montagem do cabo no conector

