



CONECTOR MACHO RETO CRIMPAGEM RG/RGC-213 e RG/RGC - 11

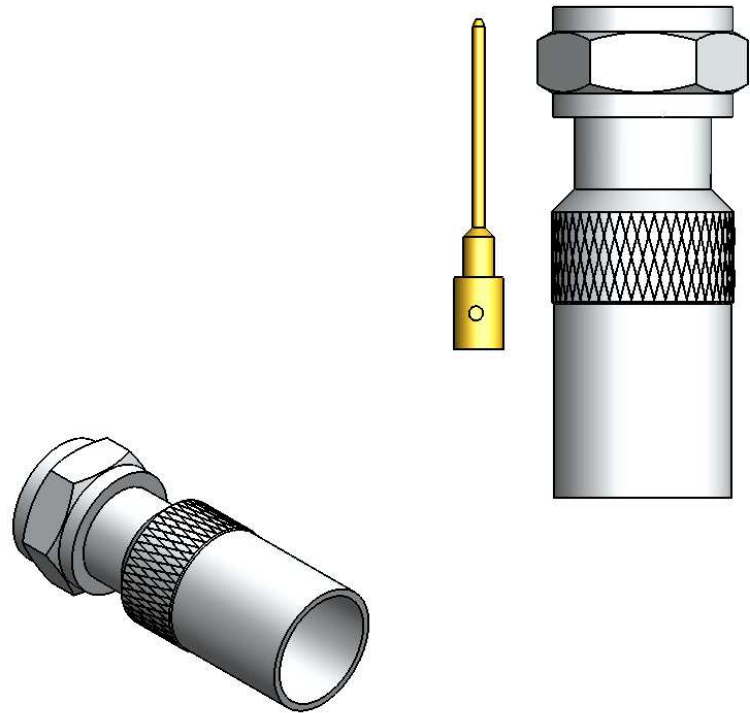
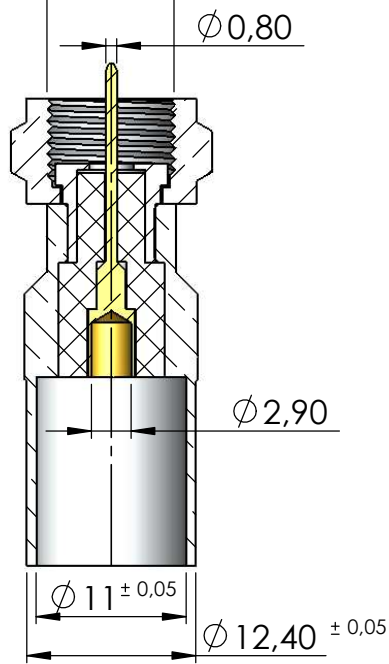
CÓDIGO: AC-7M

SÉRIE: ANTENA COLETIVA

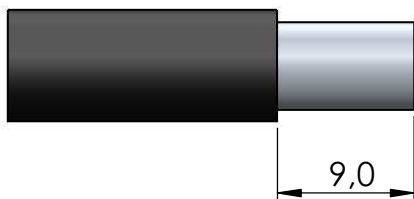
NORMA: IEC 169-U

PESO DO CONECTOR: 28,03g

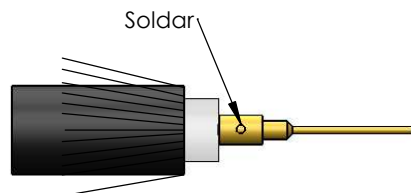
Rosca 3/8" x 32 Fios



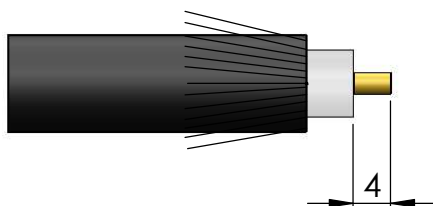
Instruções montagem do cabo no conector



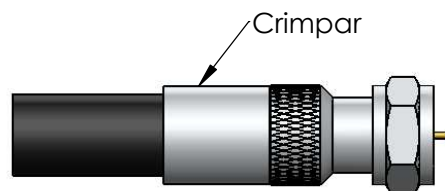
1) corte do cabo.



3) Introduzir o cabo no conector até enostar o dielétrico do cabo no isolante do conector.



2) Dobrar a malha para trás e cortar dielétrico.



4) Introduzir o cabo no conector e crimpar.