



# CONECTOR MACHO RETO CRIMPAGEM CABO RGC-58

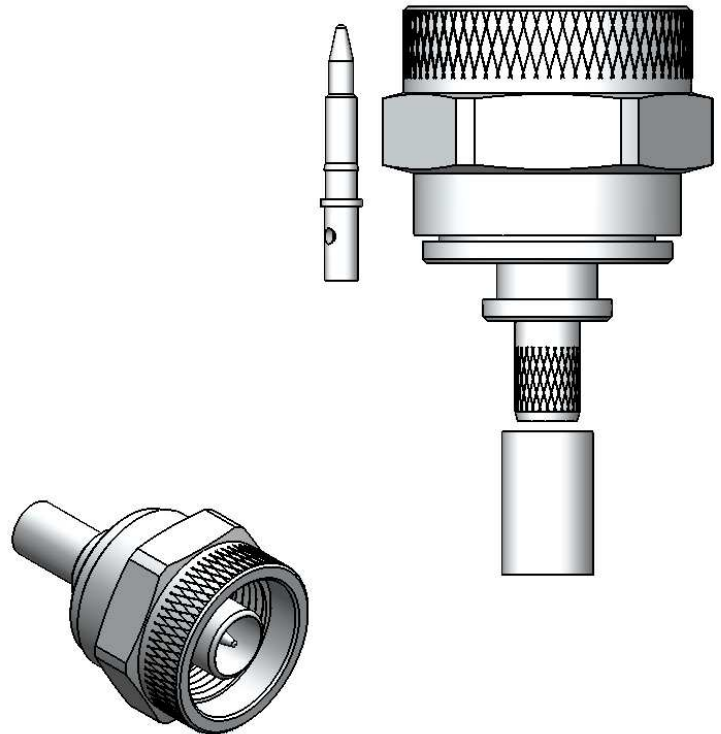
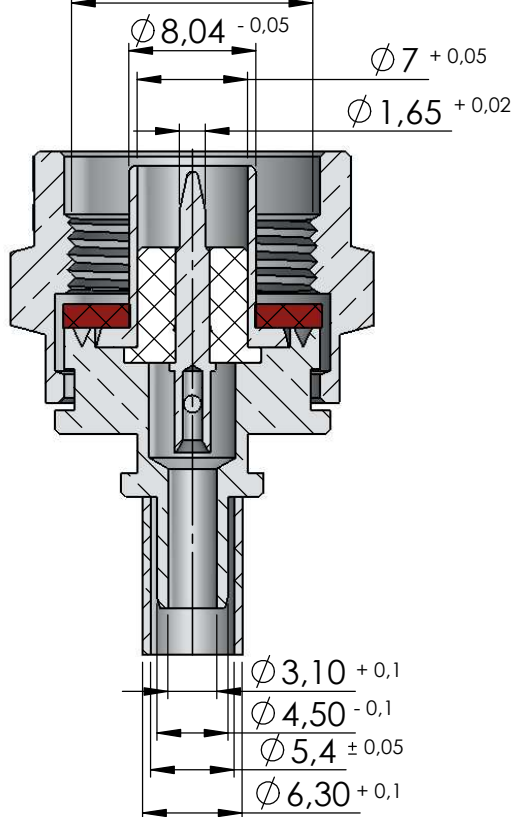
CÓDIGO: CM-102

SÉRIE: N 50 OHMS

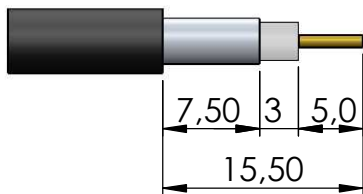
NORMA: IEC 169-16

PESO DO CONECTOR: 28,36g

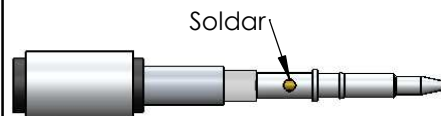
Rosca 5/8" x 24 Fios



## Instruções montagem do cabo no conector

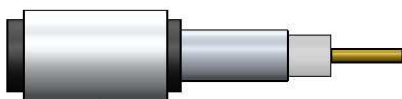


1) Corte do cabo.

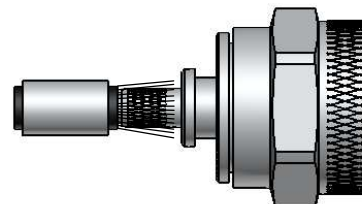


Soldar

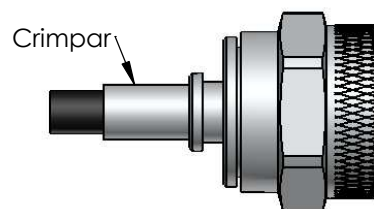
4) Soldar o pino no condutor central do cabo.



3) Introduzir a bucha no cabo.



5) Introduzir o cabo no conector colocando a malha sobre a parte recartilhada do conector.



Crimpar

6) Colocar a bucha sobre a malha até encostar no conector e crimpá-la.