



CON. MACHO RETO PINO SOB PRESSÃO CRIMPAGEM CABO DLC-213

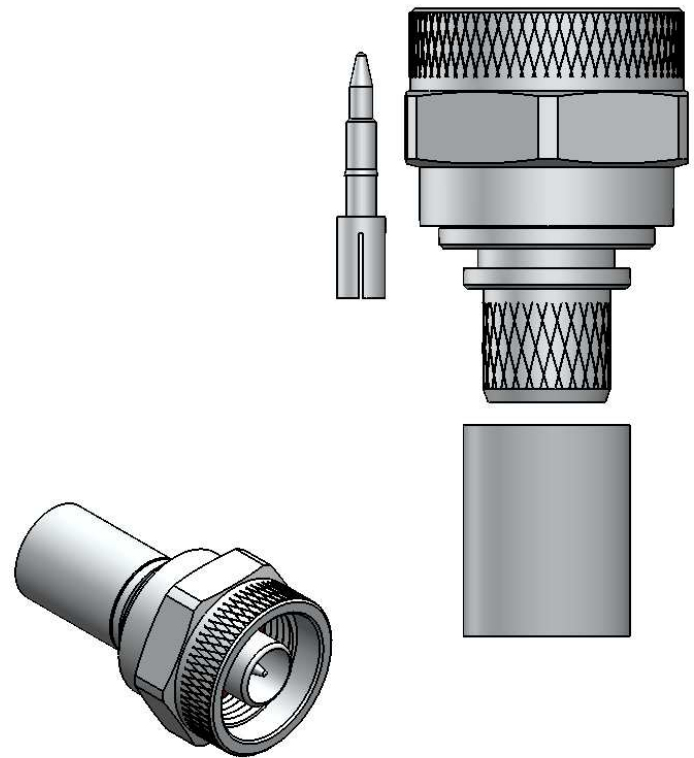
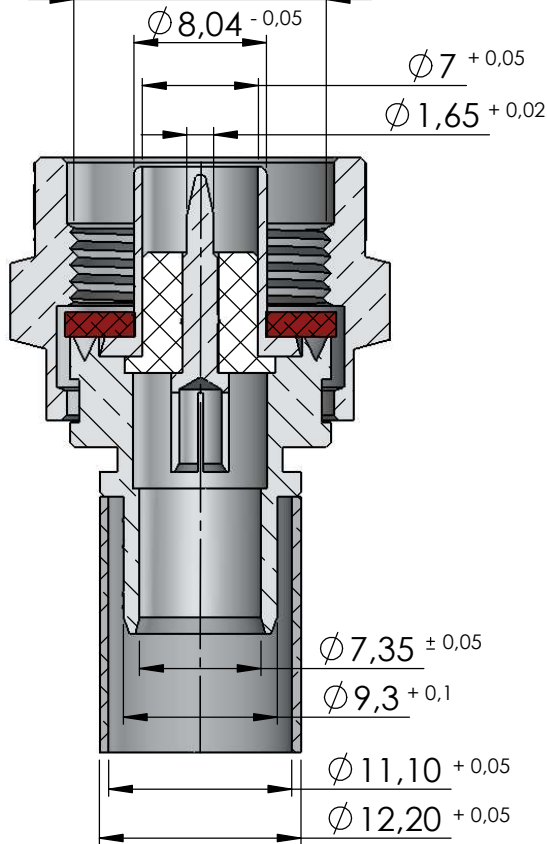
CÓDIGO: CM-107

SÉRIE: N 50 OHMS

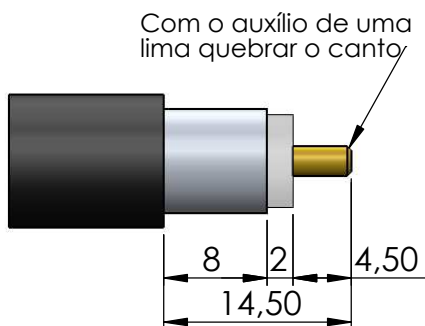
NORMA: IEC 169-16

PESO DO CONECTOR: 28,26g

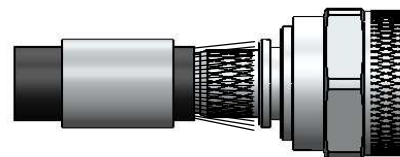
Rosca 5/8" x 24 Fios



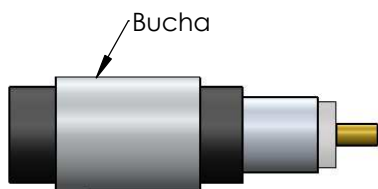
Instruções montagem do cabo no conector



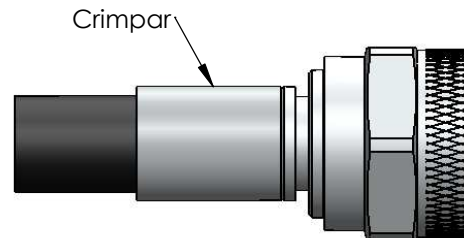
1) Corte do cabo.



4) Introduzir o cabo no conector colocando a malha sobre a parte recartilhada do conector.



3) Introduzir a bucha no cabo.



5) Colocar a bucha sobre a malha até encostar no conector e crimpá-la.