



CONECTOR MACHO RETO CRIMPAGEM CABO RGC-58 / LMR-195

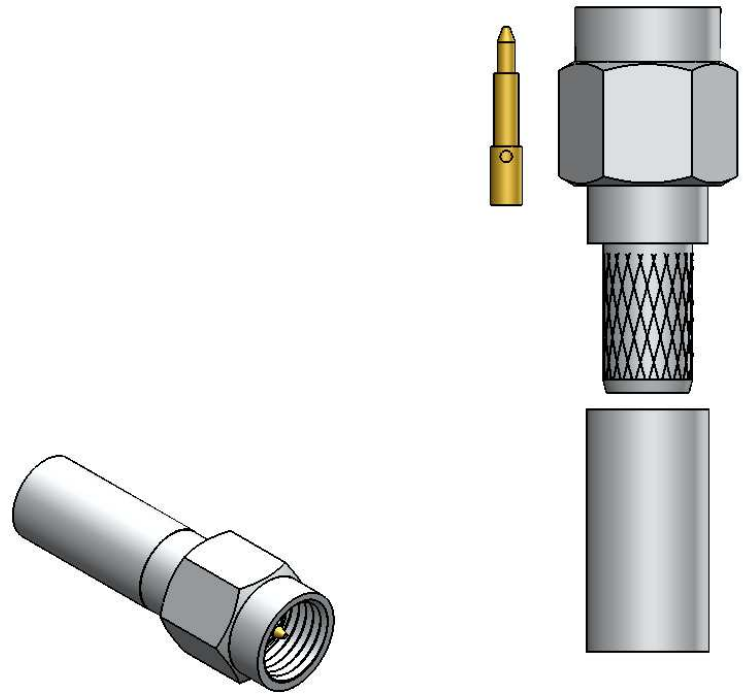
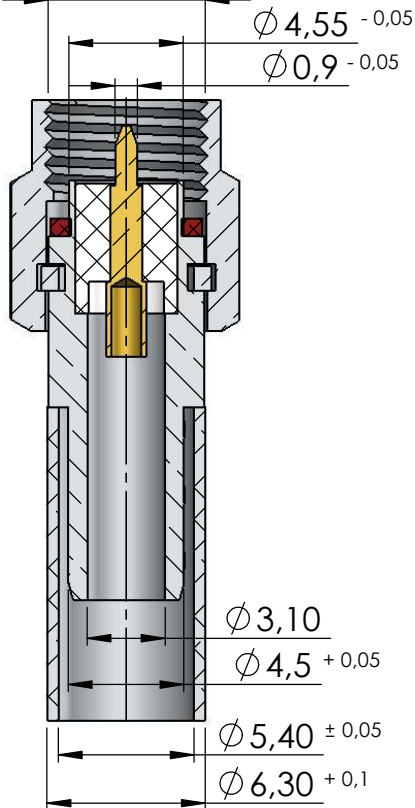
CÓDIGO: 3186

SÉRIE: SMA 50 OHMS

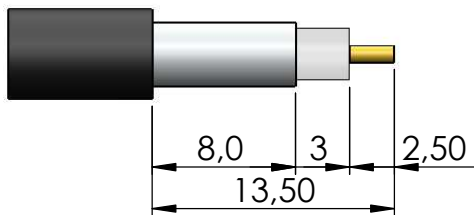
NORMA: IEC 169-15

PESO DO CONECTOR: 3,78g

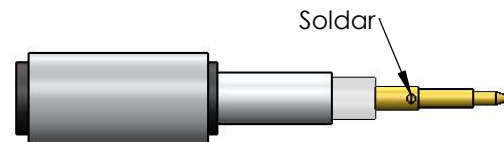
Rosca 1/4" x 36 Fios



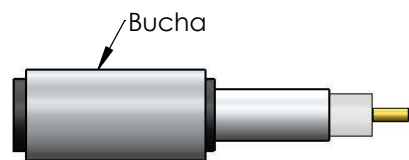
Instruções montagem do cabo no conector



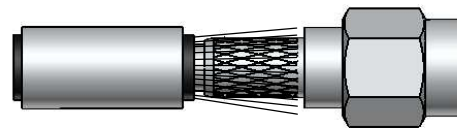
1) Corte do cabo.



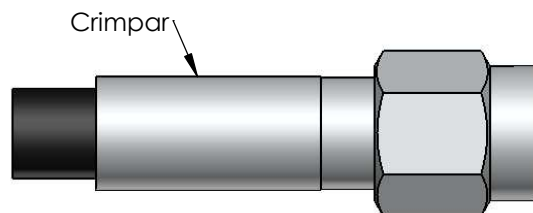
3) Soldar o condutor central no pino.



2) Introduzir a buchá no cabo.



4) Introduzir o pino soldado no conector colocando a malha sobre a parte recartilhada do conector.



5) Colocar a buchá sobre a malha até encostar no conector e crimpá-la.