



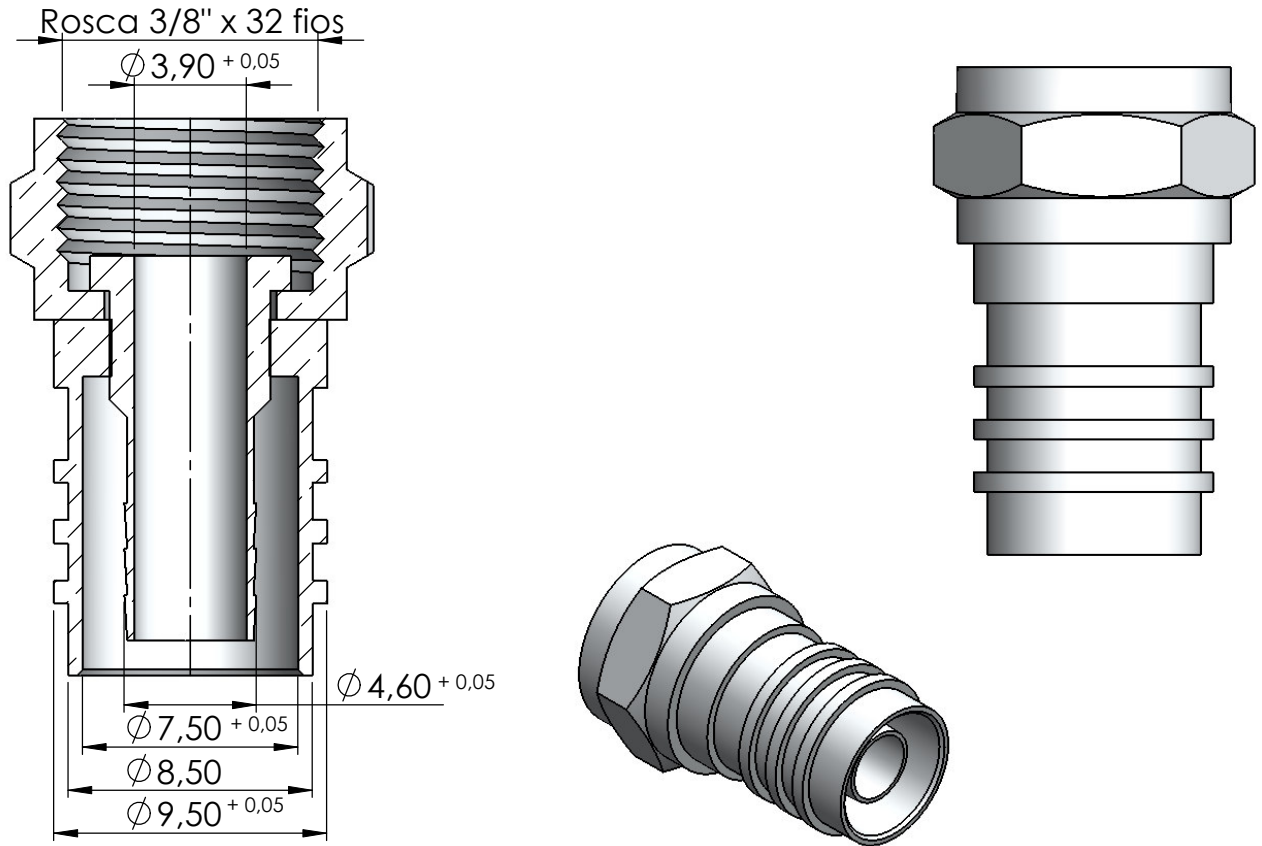
CONECTOR MACHO RETO CRIMPAGEM CABO RG-59

CÓDIGO: AC-5M

SÉRIE: ANTENA COLETIVA

NORMA: IEC 169-U

PESO DO CONECTOR: 5,67g



Instruções montagem do cabo no conector

