



CONECTOR MACHO RETO PINO FÊMEA CABO SEMI- RÍGIDO 0,141"

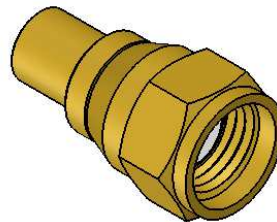
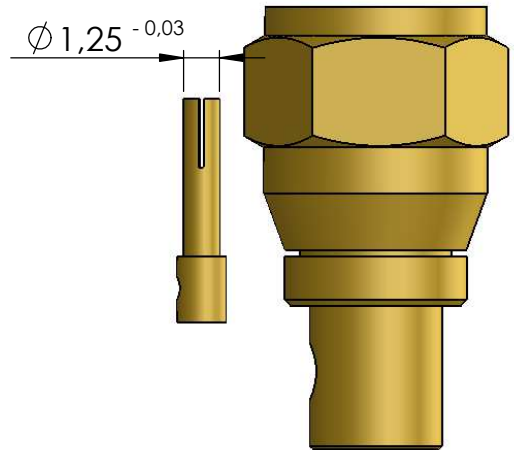
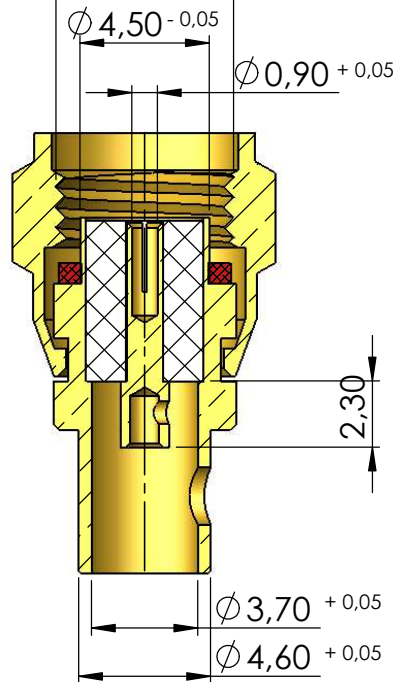
CÓDIGO: 3196

SÉRIE: SMA 50 OHMS

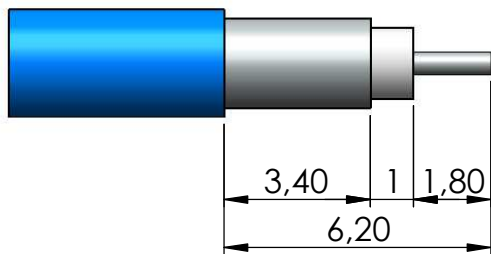
NORMA: IEC 169-15

PESO DO CONECTOR: 2,81g

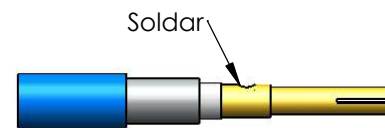
Rosca 1/4" x 36 Fios



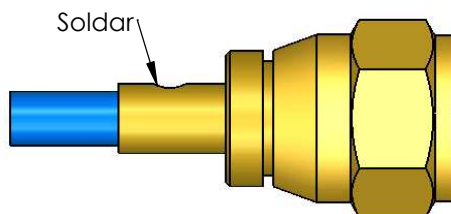
Instruções montagem do cabo no conector



1) Corte do cabo.



2) Soldar o pino no condutor central do cabo.



3) Introduzir o cabo no conector e soldar .