



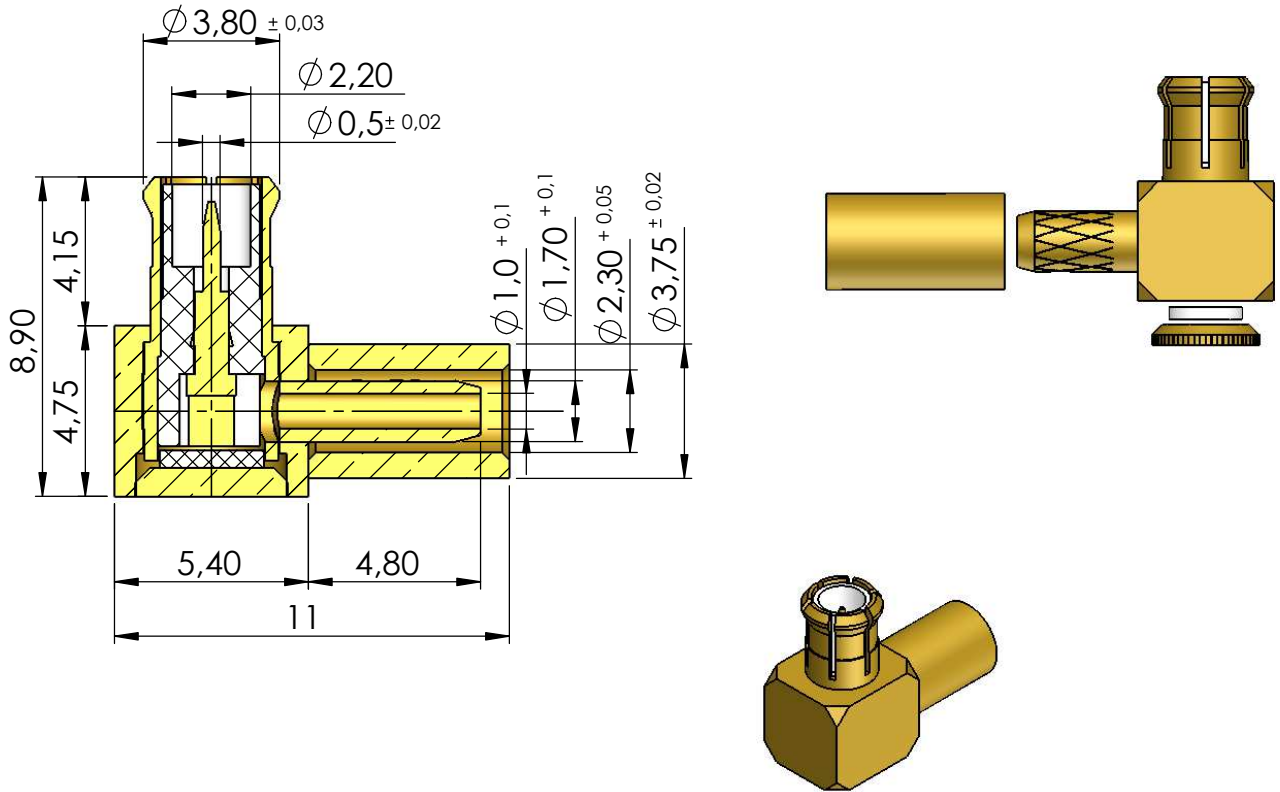
CONECTOR MACHO ANGULAR CRIMPAGEM CABO RG-178/196

CÓDIGO: 14010

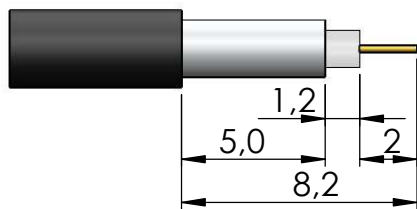
SÉRIE: MCX

NORMA: 169-36

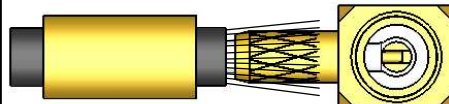
PESO DO CONECTOR: 1,43g



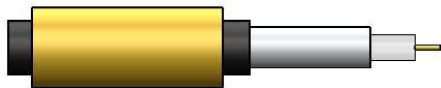
Instruções montagem do cabo no conector



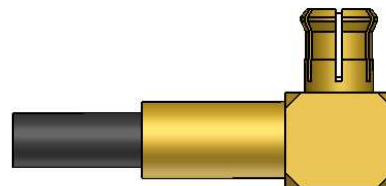
1) Corte do cabo.



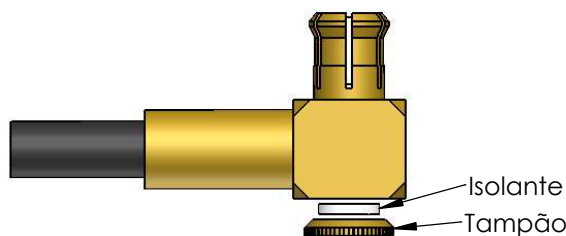
3) Introduzir o cabo no conector ate enconstar o condutor central no pino e soldar.



2) Introsduzir a bucha no cabo.



4)Introduzir a bucha no conector e crimpar.



5) Colocar o isolante e o tampão na parte traseira e prensar.