



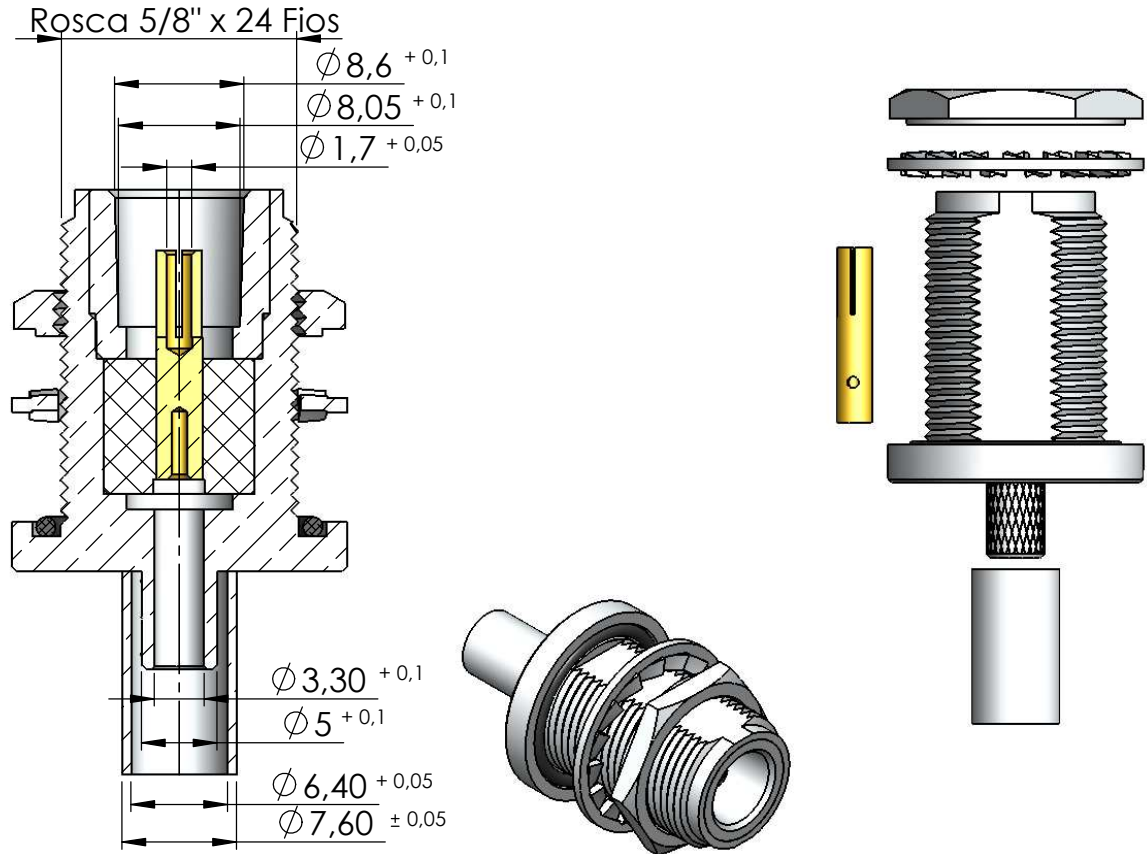
CON. FÊMEA RETO P/ PAINEL CRIMPAGEM CABO RG-142 e RG-223

CÓDIGO: CF-96

SÉRIE: N 50 OHMS

NORMA: IEC 169-16

PESO DO CONECTOR: 39,32g



Instruções montagem do cabo no conector

