



CONECTOR FÊMEA RETO CRIMPAGEM LMR-240

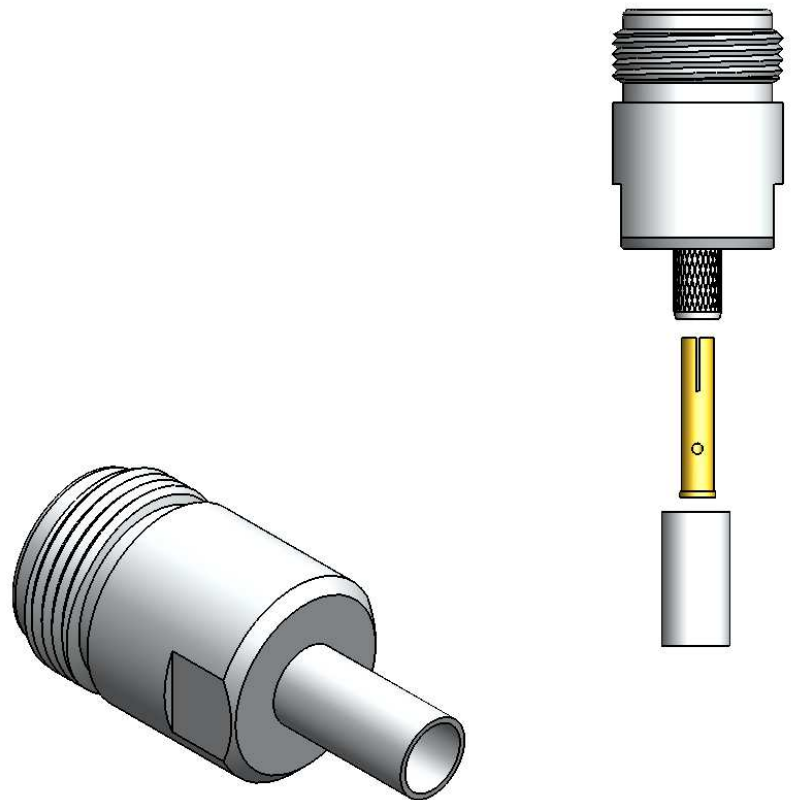
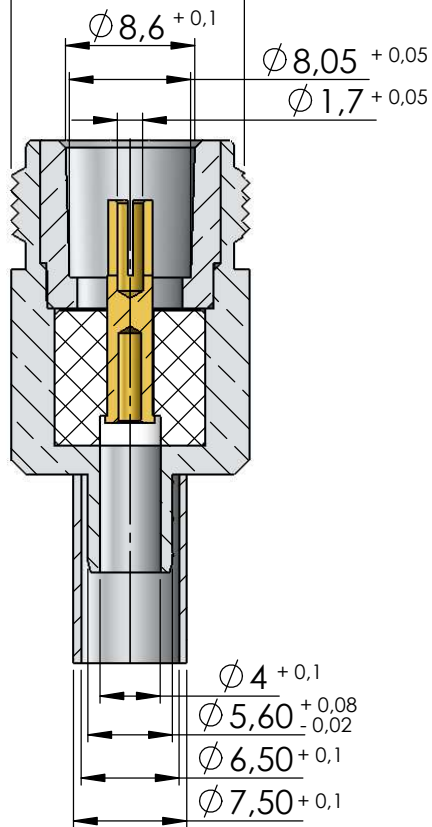
CÓDIGO: CF-180

SÉRIE: N 50 OHMS

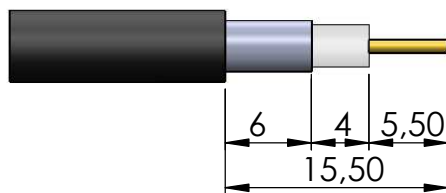
NORMA: IEC 169-16

PESO DO CONECTOR: 27,0g

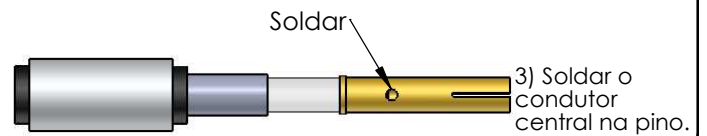
Rosca 5/8" x 24 Fios



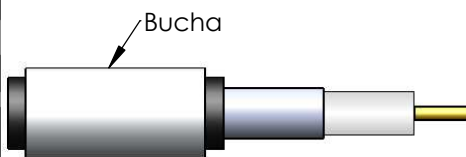
Instruções montagem do cabo no conector



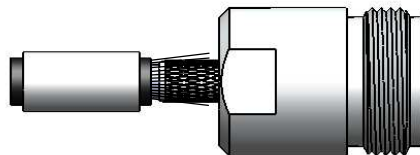
1) Cortar cabo.



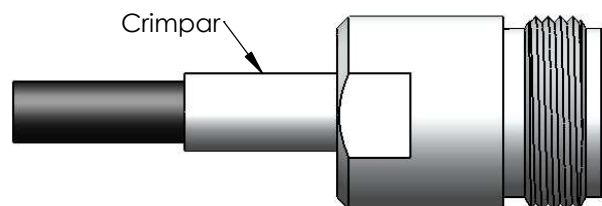
3) Soldar o condutor central na pino.



2) Introduzir buchá.



4) Introduzir o pino soldado no conector colocando a malha sobre a parte recartilhada do conector.



6) Colocar a buchá sobre a malha até encostar no conector e crimpá-la.