



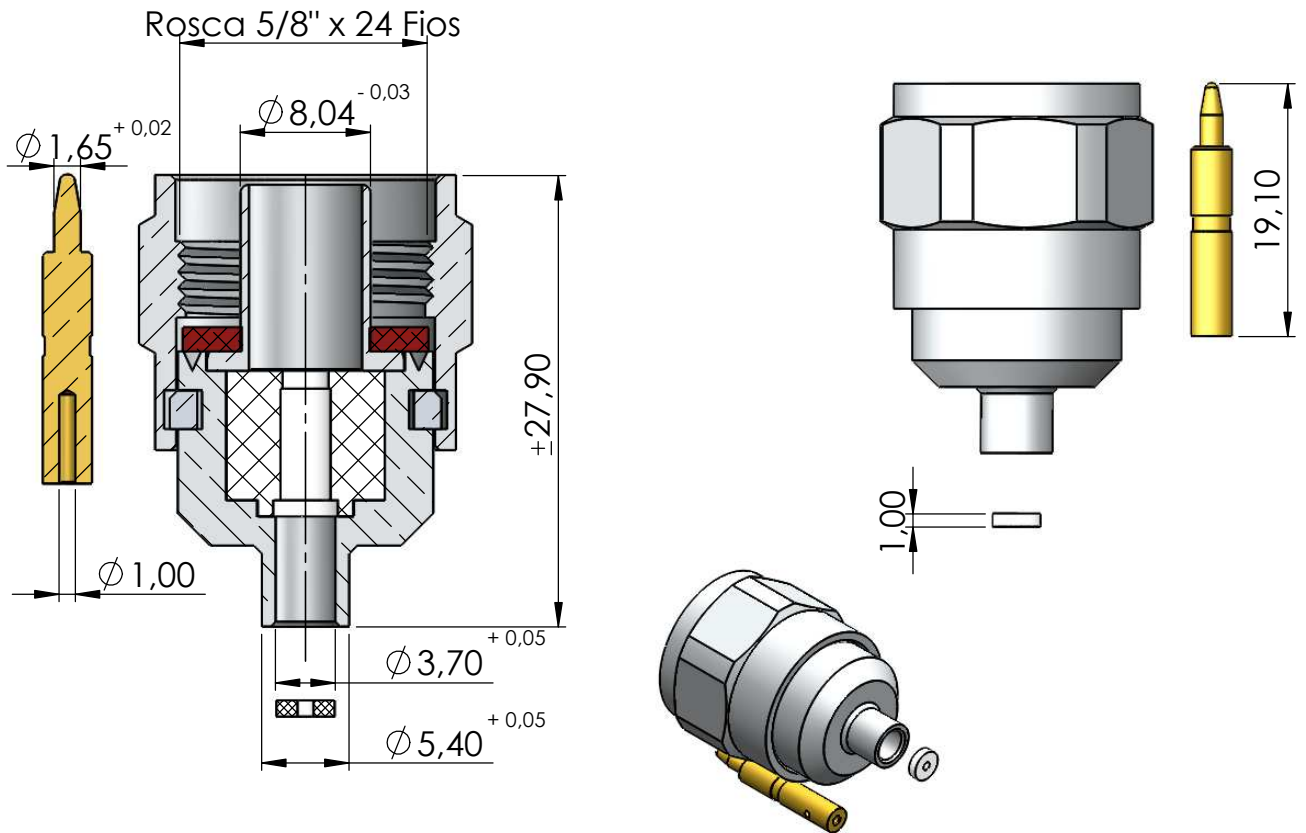
CONECTOR MACHO RETO PARA SOLDA CABO 0,141"

CÓDIGO: CM-104

SÉRIE: N 50 OHMS

NORMA: IEC 169-16

PESO DO CONECTOR: 31,95g



Instruções montagem do cabo no conector

