



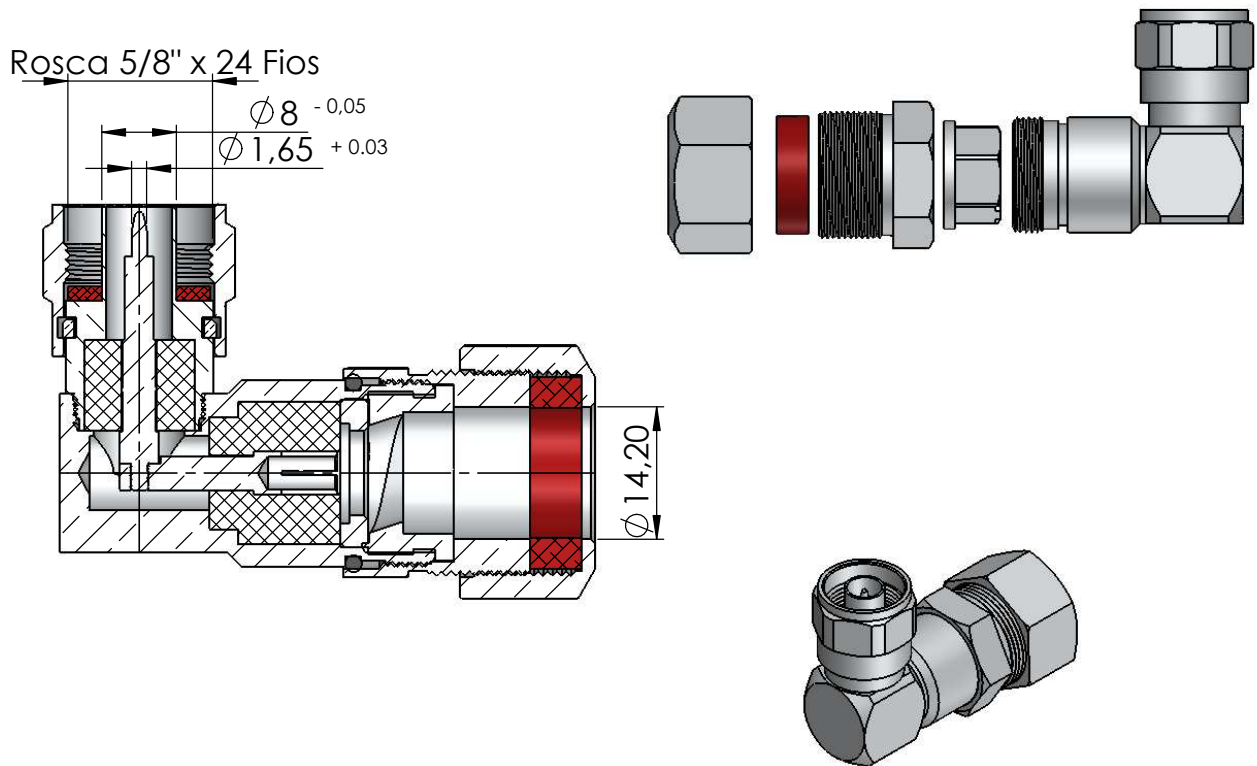
CONECTOR MACHO ANGULAR PRENSA CABO COAXIAL 1/2" FLEXÍVEL

CÓDIGO: CM-93

SÉRIE: N 50 OHMS

NORMA: IEC 169-4

PESO DO CONECTOR: 136,85g



Instruções montagem do cabo no conector

