



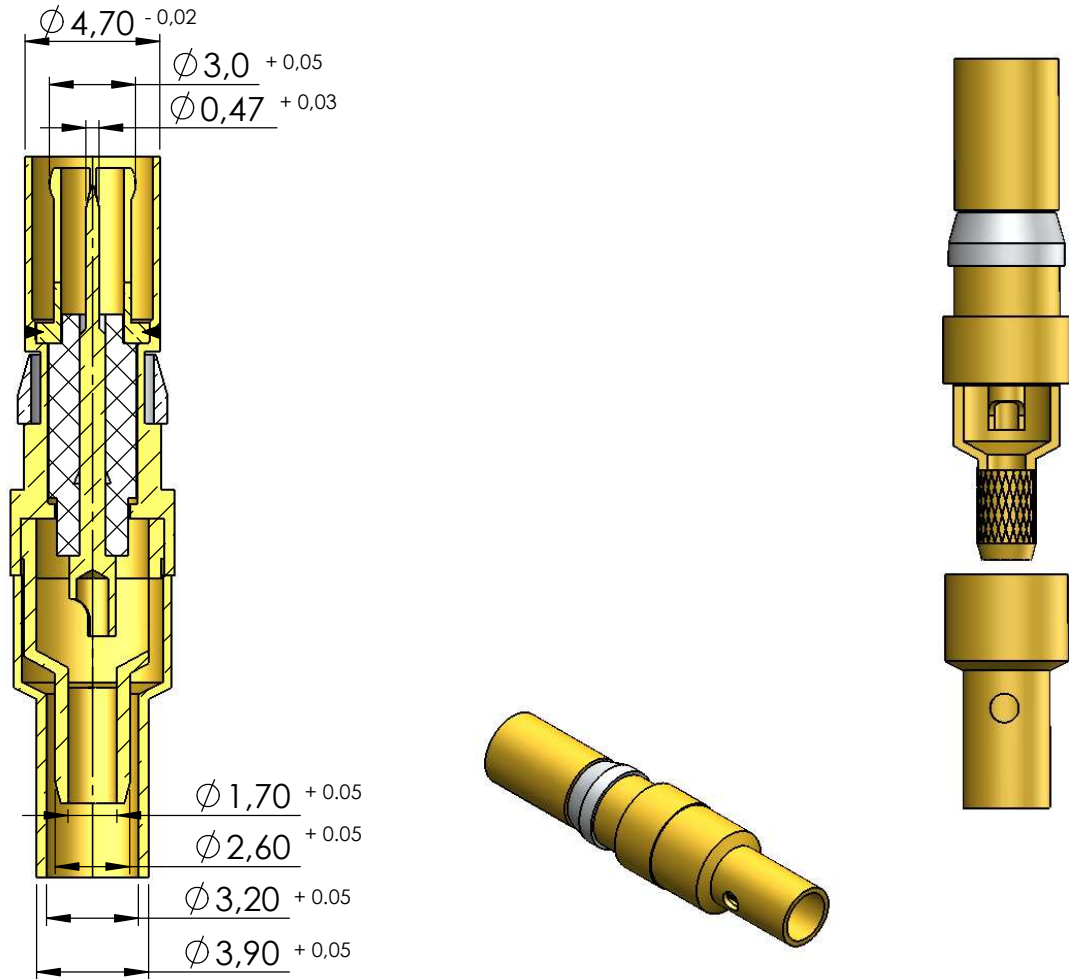
CONECTOR MACHO RETO CRIMPAGEM CABO RG-174

CÓDIGO: 19004

SÉRIE: DIN 41626

NORMA: DIN 41626

PESO DO CONECTOR: 1,86g



Instruções montagem do cabo no conector

