



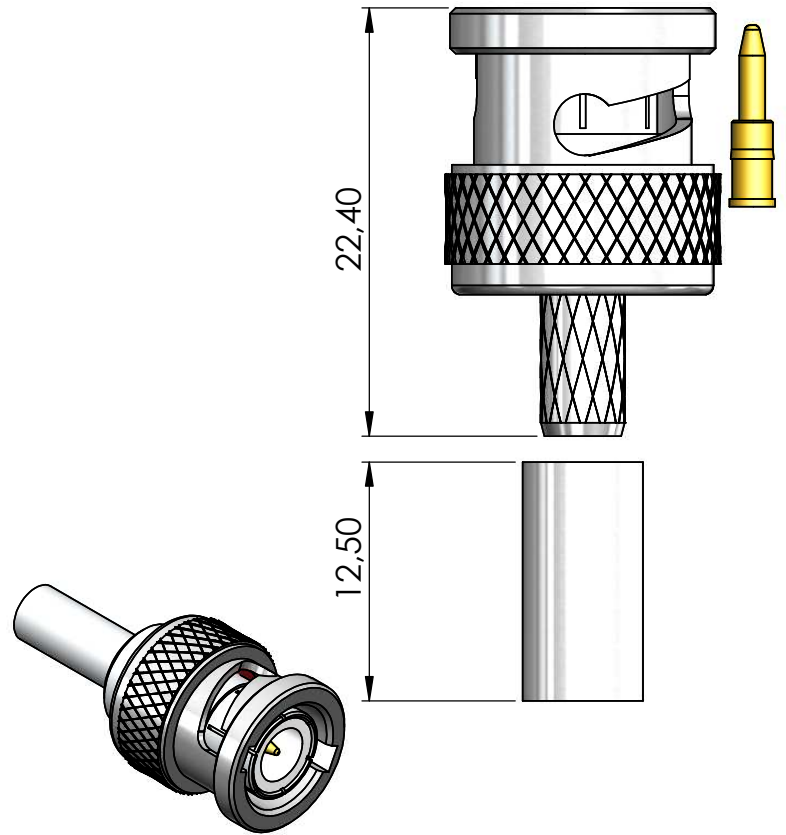
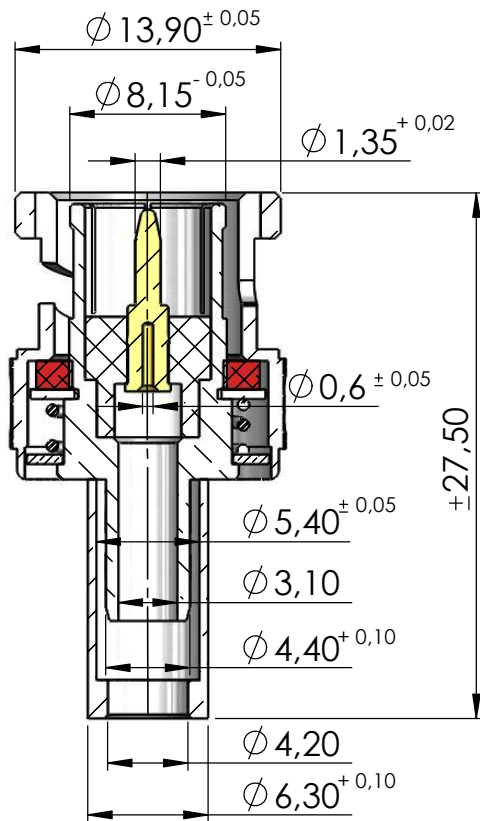
CONECTOR MACHO RETO PINO SOLTO CRIMPAGEM RF-75 0,4/2,5

CÓDIGO: LM-102

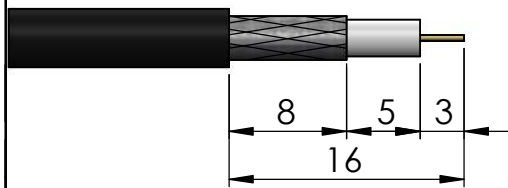
SÉRIE: BNC 75 OHMS

NORMA: IEC 169-8

PESO DO CONECTOR: 11,13g



Instruções montagem do cabo no conector

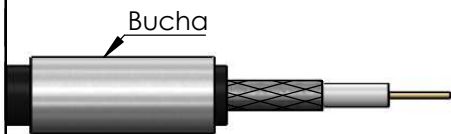


1) Corte do cabo.



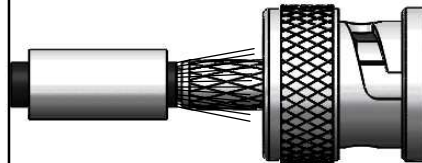
Crimpar hexágono 0,068"

3) Crimpar o pino no condutor central do cabo.

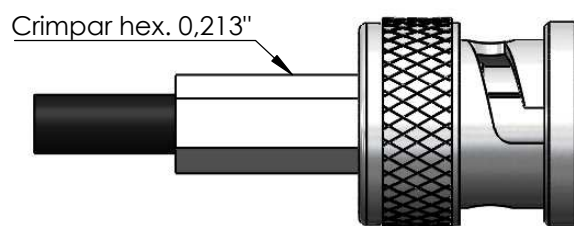


Bucha

2) Introduzir a bucha no cabo.



4) Introduzir o cabo com o pino crimpado no conector, colocando a malha sobre a parte recartilhada.



Crimpar hex. 0,213"

5) Empurrar a bucha sobre a malha até encostar no conector e crimpá-la.