



CONECTOR MACHO ANGULAR PRENSA CABO RG/RGC-213 e LMR-400

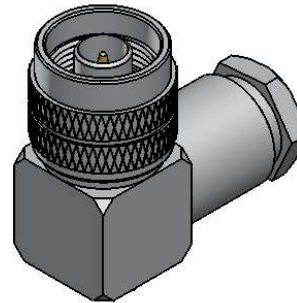
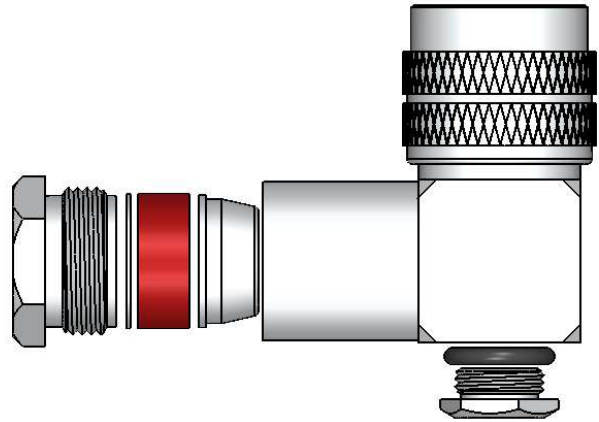
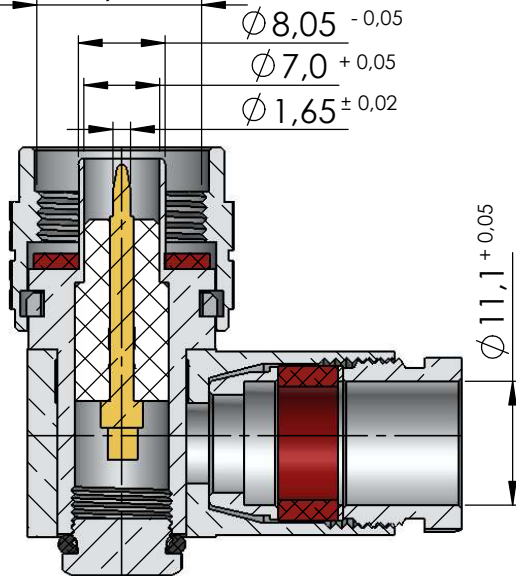
CÓDIGO: CM-28

SÉRIE: N 50 OHMS

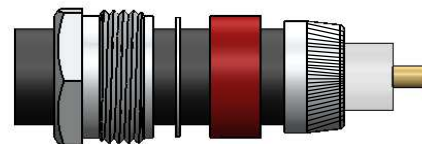
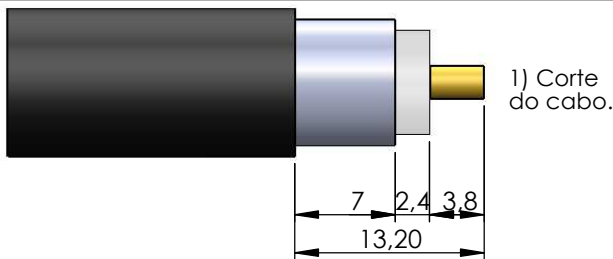
NORMA: IEC 169-16

PESO DO CONECTOR: 84,65g

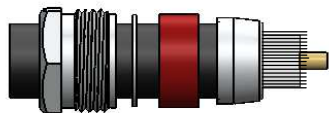
Rosca 5/8" x 24 fios



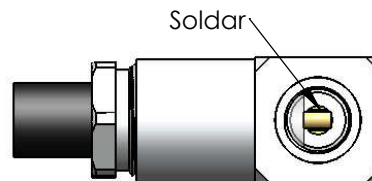
Instruções montagem do cabo no conector



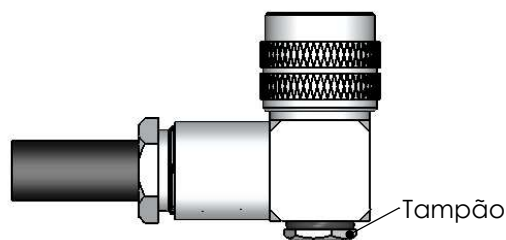
3) Dobrar a malha sobre a bucha e aparar - la.



2) Fechar a malha e introduzir no cabo o redutor, arruela, anel de vedação e a bucha sobre a malha encostando na capa de vinil.



4) Empure o conector no abo até que o condutor do cabo fique sobre o fresado do contato do conector. Soldar o condutor.



5) Rosquear tampão.

Tampão