



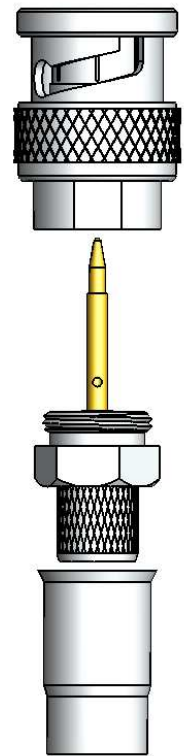
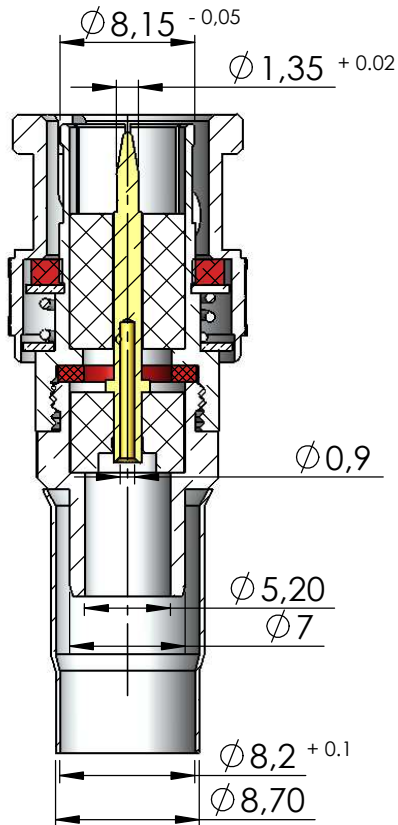
CONECTOR MACHO RETO CRIMPAGEM RF-75 0,8/4,8DT

CÓDIGO: LM-120

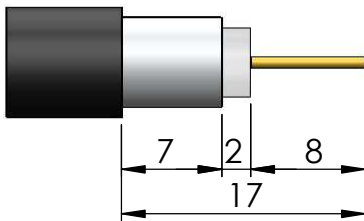
SÉRIE: BNC 75 OHMS

NORMA: IEC 169-8

PESO DO CONECTOR: 13,62g



Instruções montagem do cabo no conector

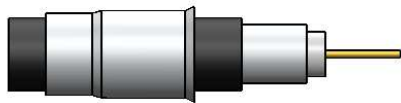


1) Corte do cabo.

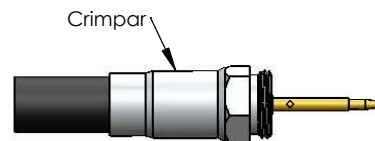


Crimpar ou soldar

3) Introduzir o condutor do cabo no pino, e crimpar ou soldar. Colocando a malha sobre a parte recartilhada do redutor.

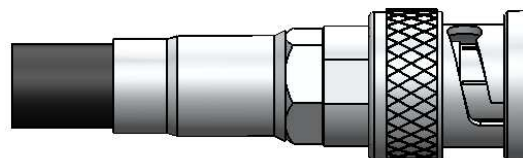


2) Introduzir a bucha no cabo.



Crimpar

4) Colocar a bucha sobre a malha até encostar no redutor e crimpá-la.



5) Introduzir o pino com o redutor no corpo de conector.