



CONECTOR MACHO RETO PRENSA CABO RG-303

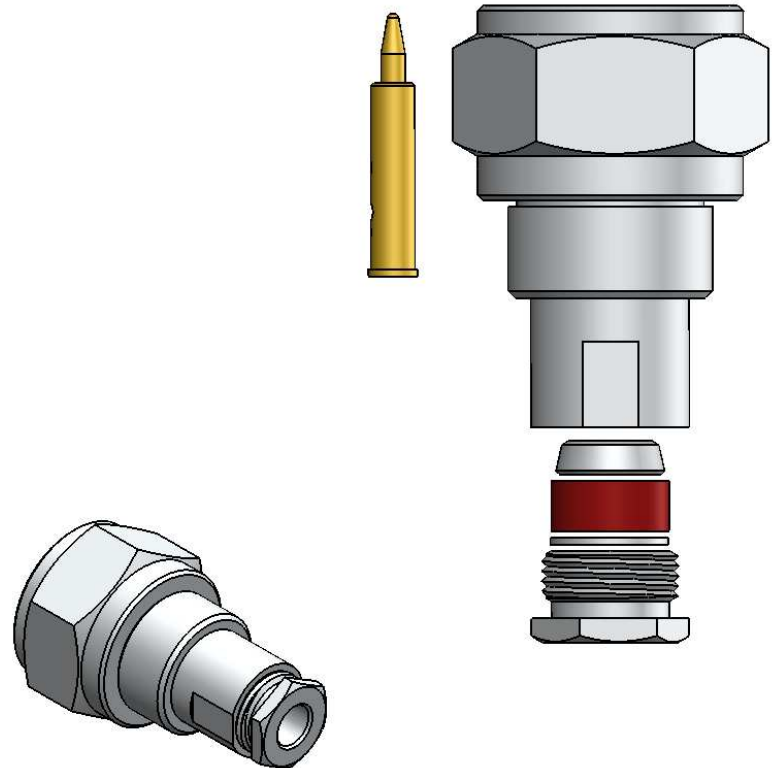
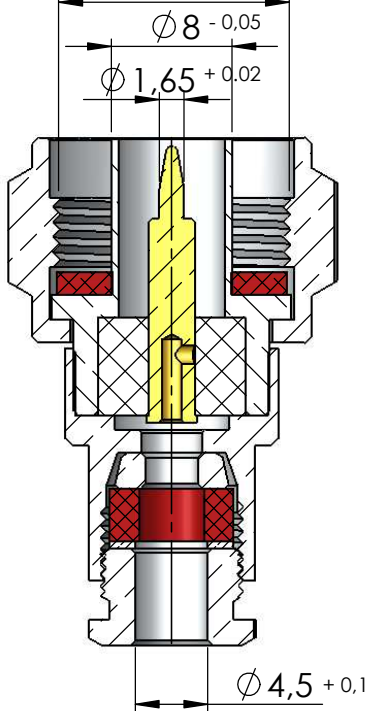
CÓDIGO: CM-94

SÉRIE: N 50 OHMS

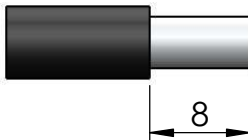
NORMA: IEC 169- 16

PESO DO CONECTOR: 29,83g

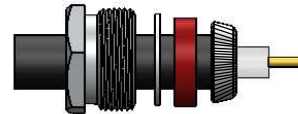
Rosca 5/8" x 24 F.P.P



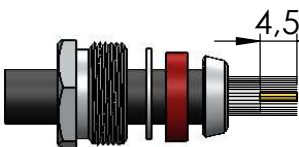
Instruções montagem do cabo no conector



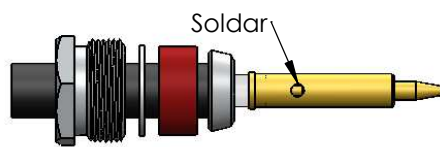
1) Corte do cabo.



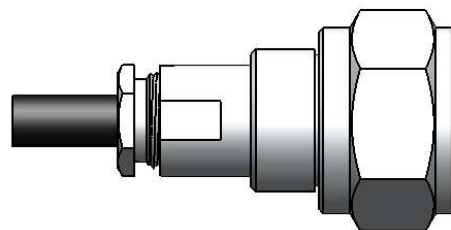
3) Dobrar a blindagem para traz e apará-la.



2) Desfiar a malha expondo 4,5mm do condutor central, fechar novamente a blindagem. Introduzir a porca, arruela, arruela neoprene e bucha cônica.



4) Introduzir o pino no condutor central, encostá-lo no dielétrico e soldar. Evitar excesso de calor para não deformar o dielétrico.



5) Introduzir o pino soldado no cabo no conector e apertar com chaves apropriados.