



CONECTOR MACHO ANGULAR PARA CRIMPAGEM CABO RGC-11

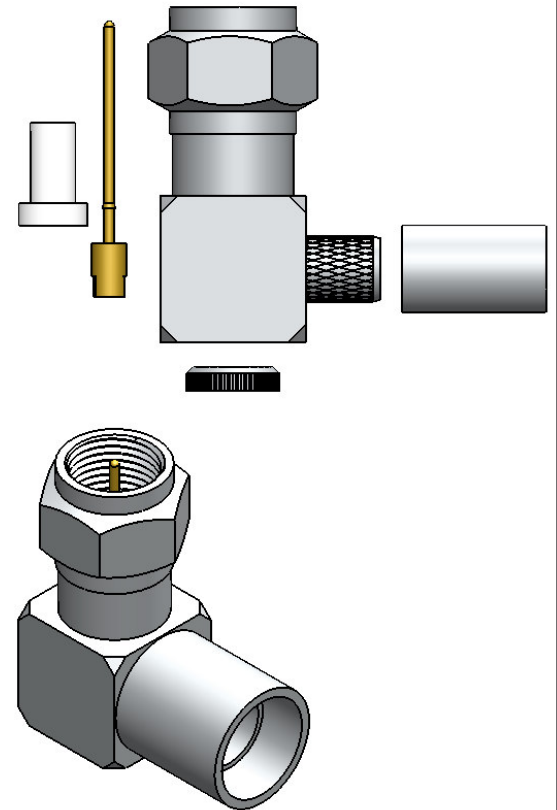
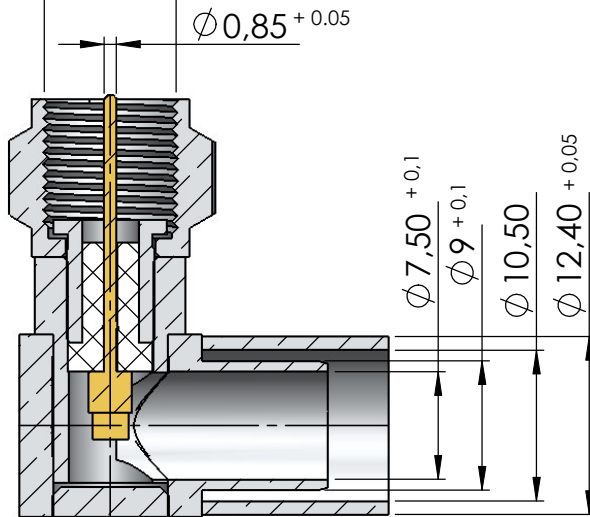
CÓDIGO: AC-16M

SÉRIE: ANTENA COLETIVA

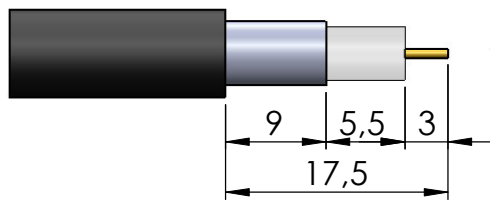
NORMA: IEC 169 - U

PESO DO CONECTOR: 29,13g

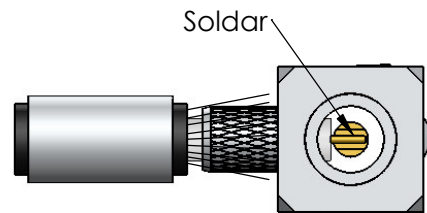
Rosca 3/8" x 32 fios



Instruções montagem do cabo no conector

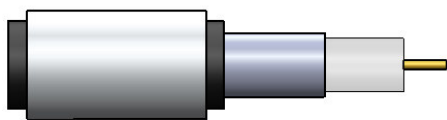


1) Corte do cabo.

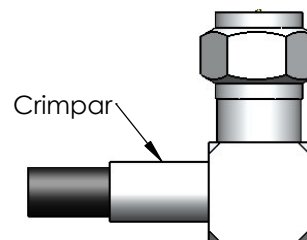


Soldar

3) Introduzir o cabo no conector ate enconstar o condutor central no pino e soldar.

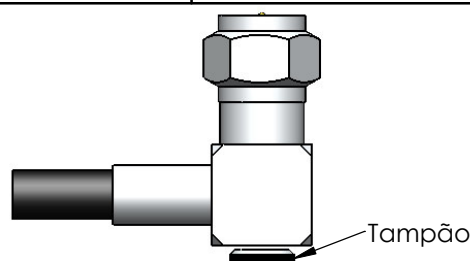


2) Introsduzir a bucha no cabo.



Crimpar

4)Introduzir a bucha no conector e crimpar.



5) Prensar tampão.

Tampão