



# CONECTOR MACHO RETO CRIMPAGEM RG - 11

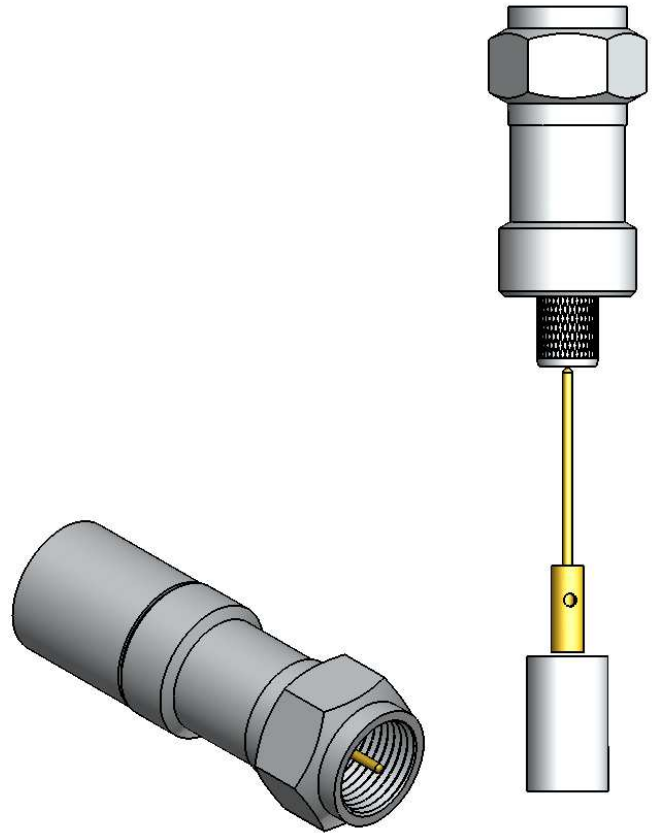
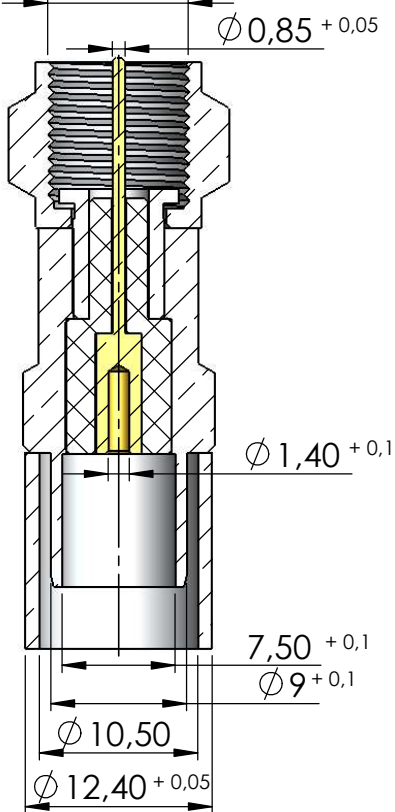
CÓDIGO: AC-19M

SÉRIE: ANTENA COLETIVA

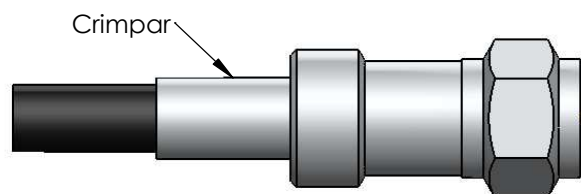
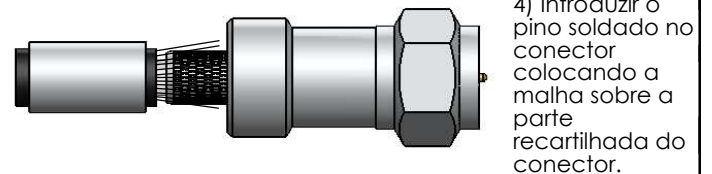
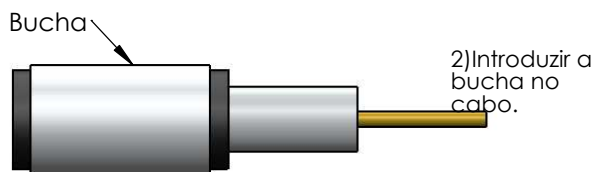
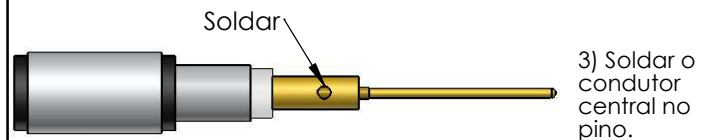
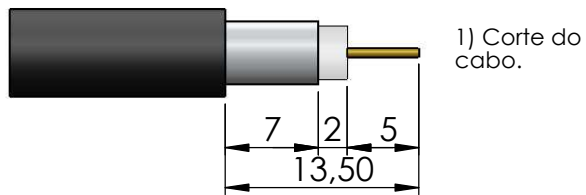
NORMA: IEC 169-U

PESO DO CONECTOR: 23,43g

Rosca 3/8" x 32 Fios



## Instruções montagem do cabo no conector



5) Colocar a bucha sobre a malha até encostar no conector e crimpá-la.