



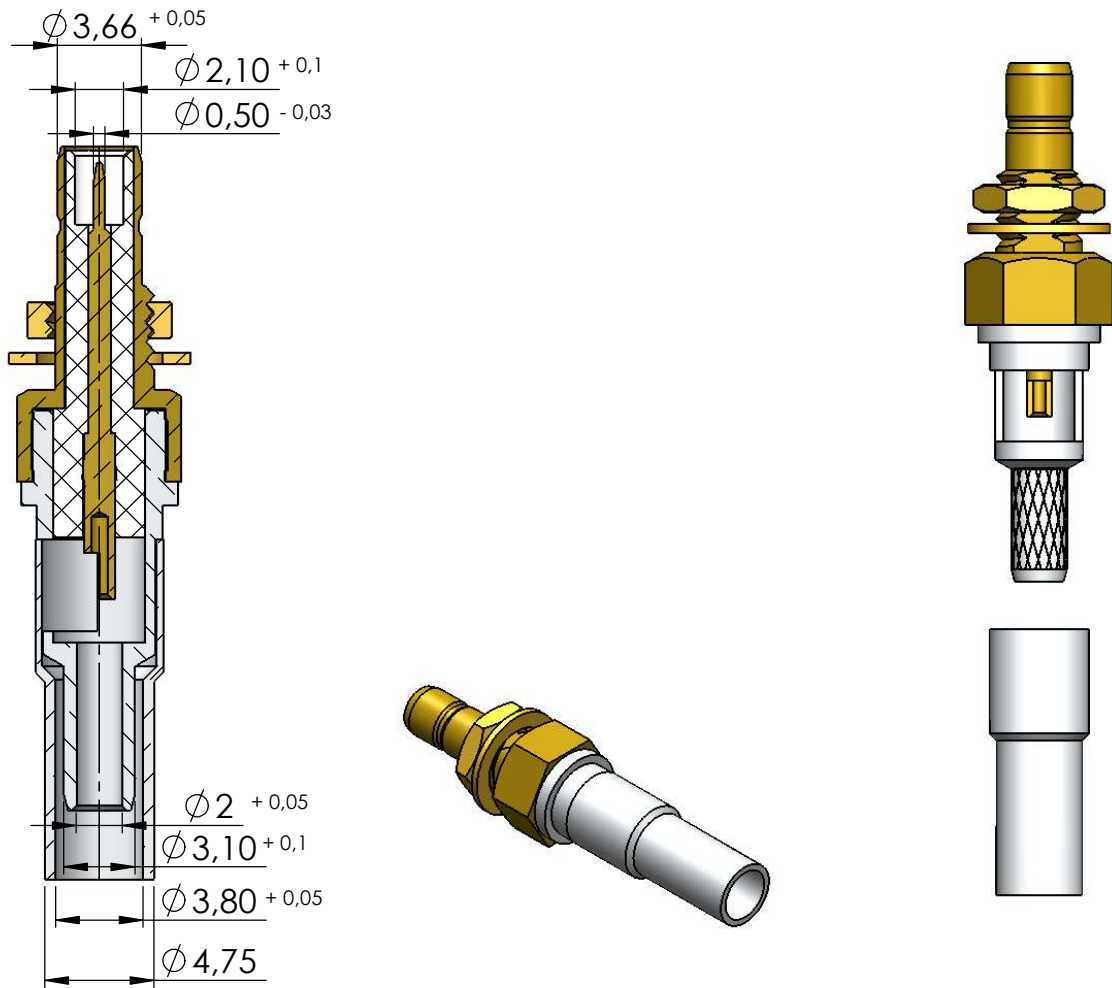
CON. MACHO RETO PARA PAINEL CRIMPAGEM CABO RF-75 0,3/1,8

CÓDIGO: 4101

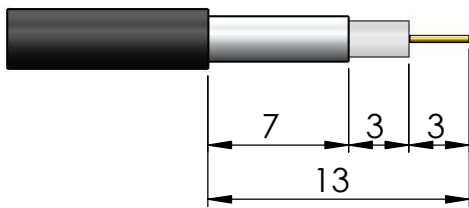
SÉRIE: SMB 50 OHMS

NORMA: IEC- 169 10

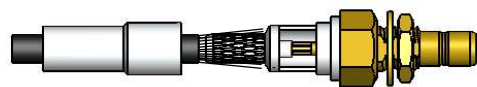
PESO DO CONECTOR: 3,88g



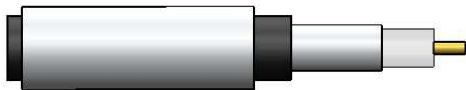
Instruções montagem do cabo no conector



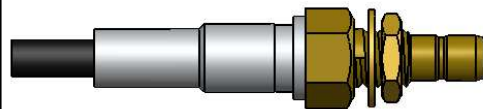
1) Corte do cabo.



3) Introduzir o cabo no conector e soldar o pino.



2) Introduzir a bucha no cabo.



4) Encostar a bucha no conector e crimpá-lo