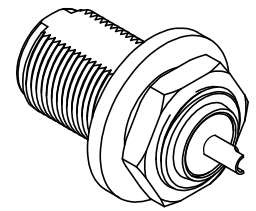
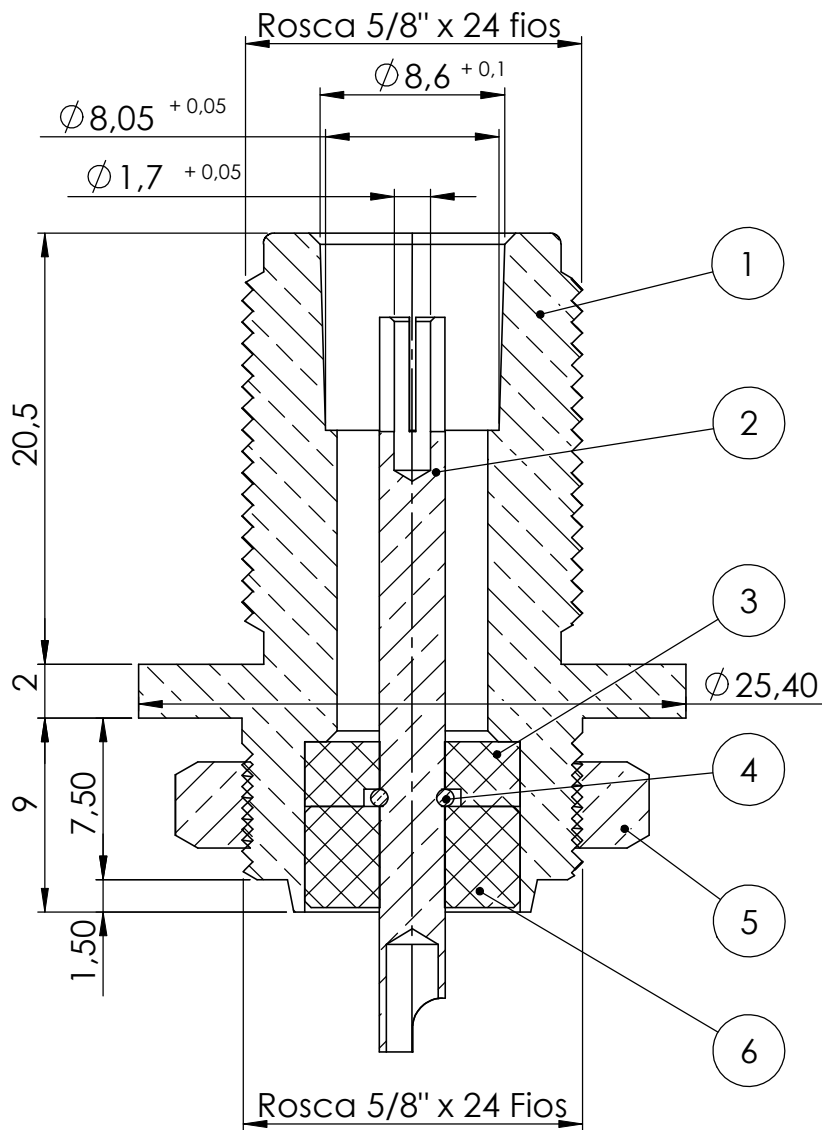


Rev.	Descrição	Data	Aprov.



6	2830	ISOLANTE	TEFLON	-----	01
5	2831	PORCA	LATÃO	NIQUELADO	01
4	2310	ANEL DE TRAVA	LATÃO	-----	01
3	2185	ISOLANTE	TEFLON	-----	01
2	2838	PINO FÊMEA	BRONZE	DOURADO	01
1	2070	CORPO FÊMEA	LATÃO	NIQUELADO	01
Item	Des nº	Denominação	Material	Acabamento	Quant.

TÍTULO: CONECTOR FÊMEA RETO PARA PAINEL

Código: CF-110

Série: N



Escala
3:1

Peso
46,15g

Desenhista Angelica Data 13/03/07

Aprov/Verif. Gerson Data 13/03/07

Revisão A Data 13/03/07

CÓPIA NÃO CONTROLADA Des nº 2048