



CONECTOR MACHO RETO PRENSA CABO RG e RGC-213

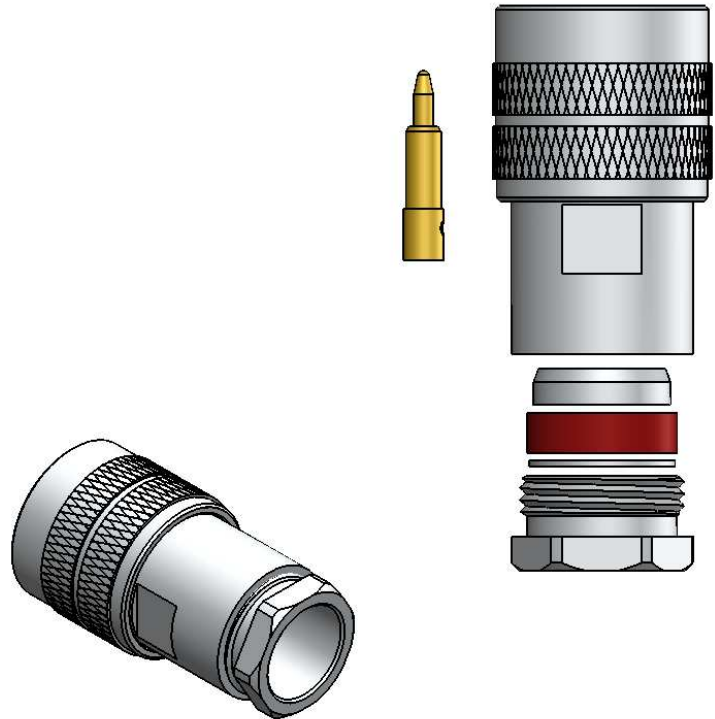
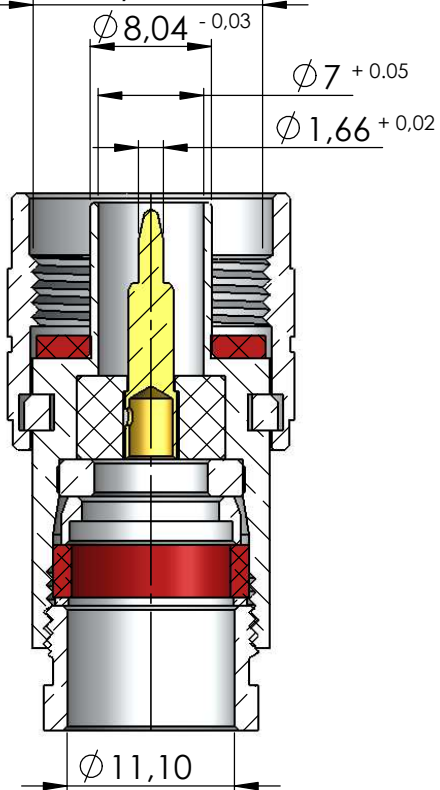
CÓDIGO: CM-96

SÉRIE: N 50 OHMS

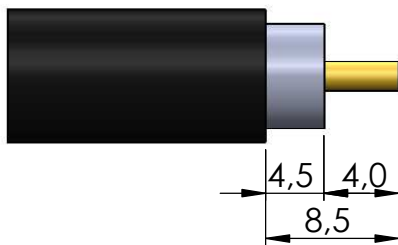
NORMA: IEC 169- 16

PESO DO CONECTOR: 33,84g

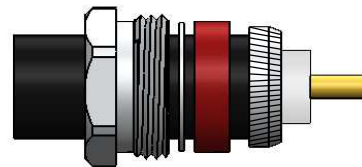
Rosca 5/8" x 24 Fios



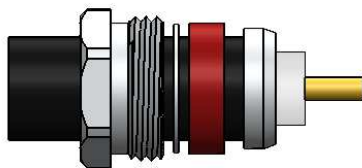
Instruções montagem do cabo no conector



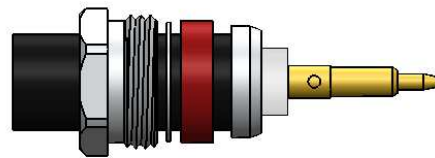
1) Corte do cabo.



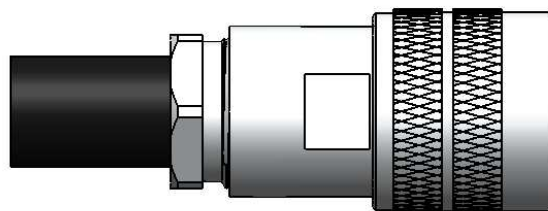
3) Dobrar a blindagem para traz e apará-la.



2) Introduzir a porca, arruela, anel de vedação e bucha cônica.



4) Introduzir o pino no condutor central, encostá-lo no dielétrico e soldar. Evitar excesso de calor para não deformar o dielétrico.



5) Introduzir o cabo no conector e apertar com chaves apropriadas.