



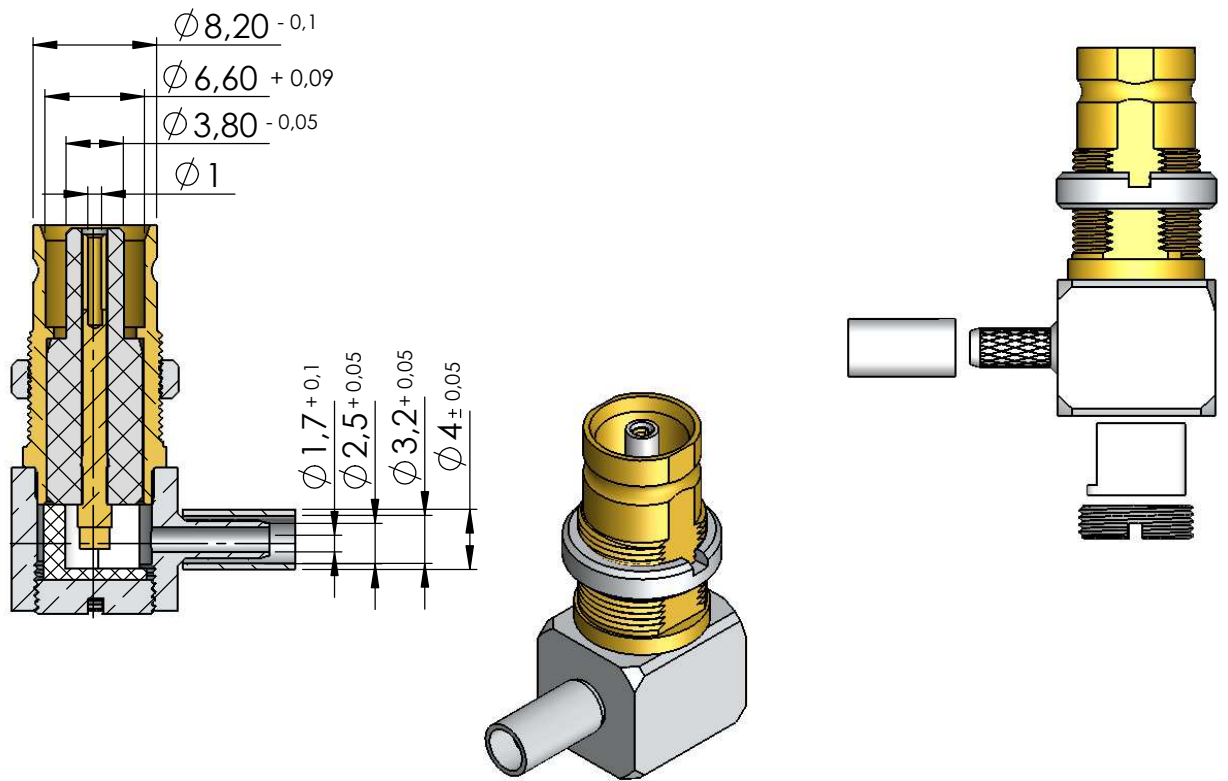
CONECTOR FÊMEA ANGULAR CRIMPAGEM CABO RG-179

CÓDIGO: 60179

SÉRIE: 1.6/5.6

NORMA: IEC 169-13

PESO DO CONECTOR: 10,05g



Instruções montagem do cabo no conector

