



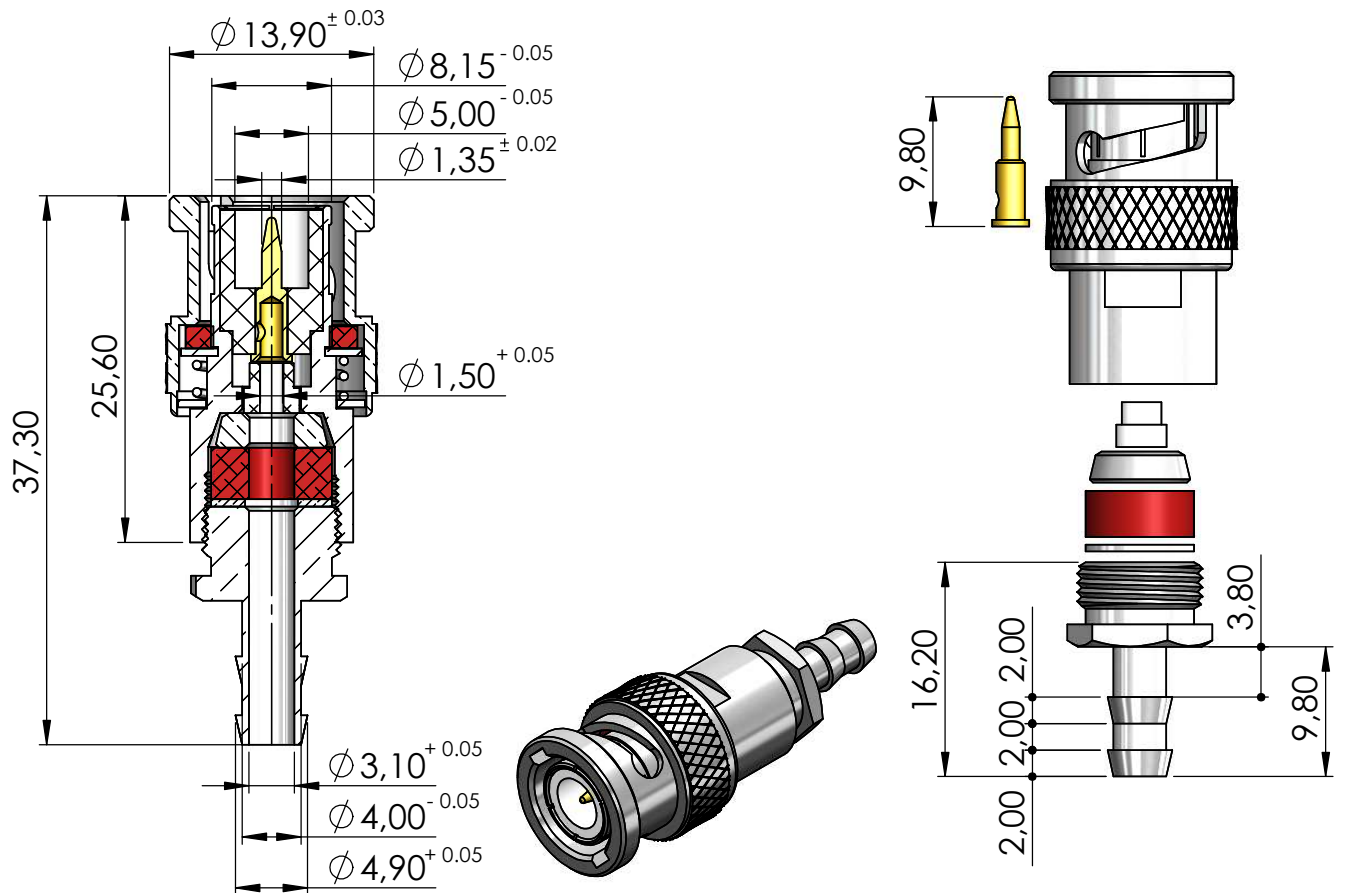
CONECTOR MACHO RETO PRENSA CABO RF-174

CÓDIGO: LM- 90

SÉRIE: BNC 50 OHMS

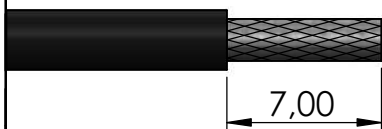
NORMA: IEC 169-8

PESO DO CONECTOR: 15,79 g

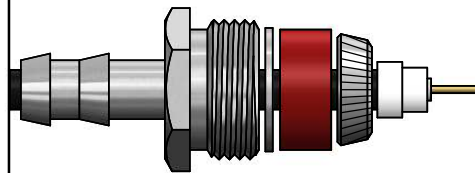


Instruções montagem do cabo no conector

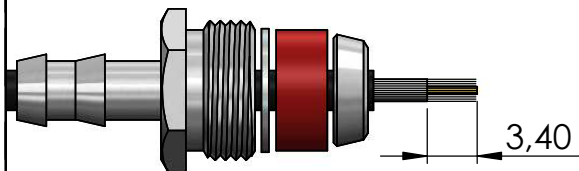
1. Corte do cabo.



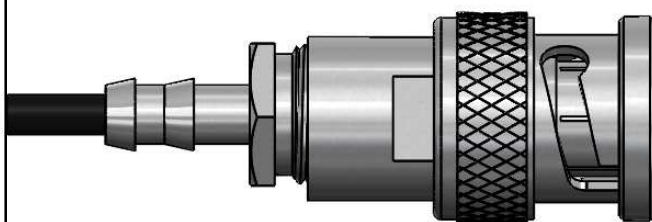
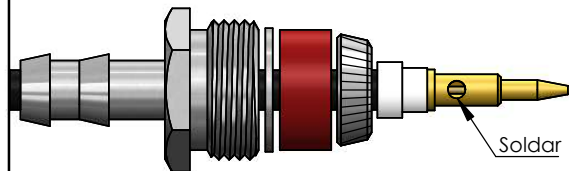
3) Introduzir isolante sobre o dielétrico e dobrar a blindagem para traz e apará - la.



2. Desfiar a malha expondo 3,40 mm do condutor central, fechar novamente a blindagem. Introduzir a porca, arruela, arruela neoprene e bucha cônica.



4) Introduzir o pino no condutor central, encostá - lo no dielétrico e soldar. Evitar excesso de calor para não deformar o dielétrico.



5) Introduzir o cabo no conector e apertar com chaves apropriadas.

Redutor: chave de boca 3/8"

Corpo: chave de boca 3/8"