



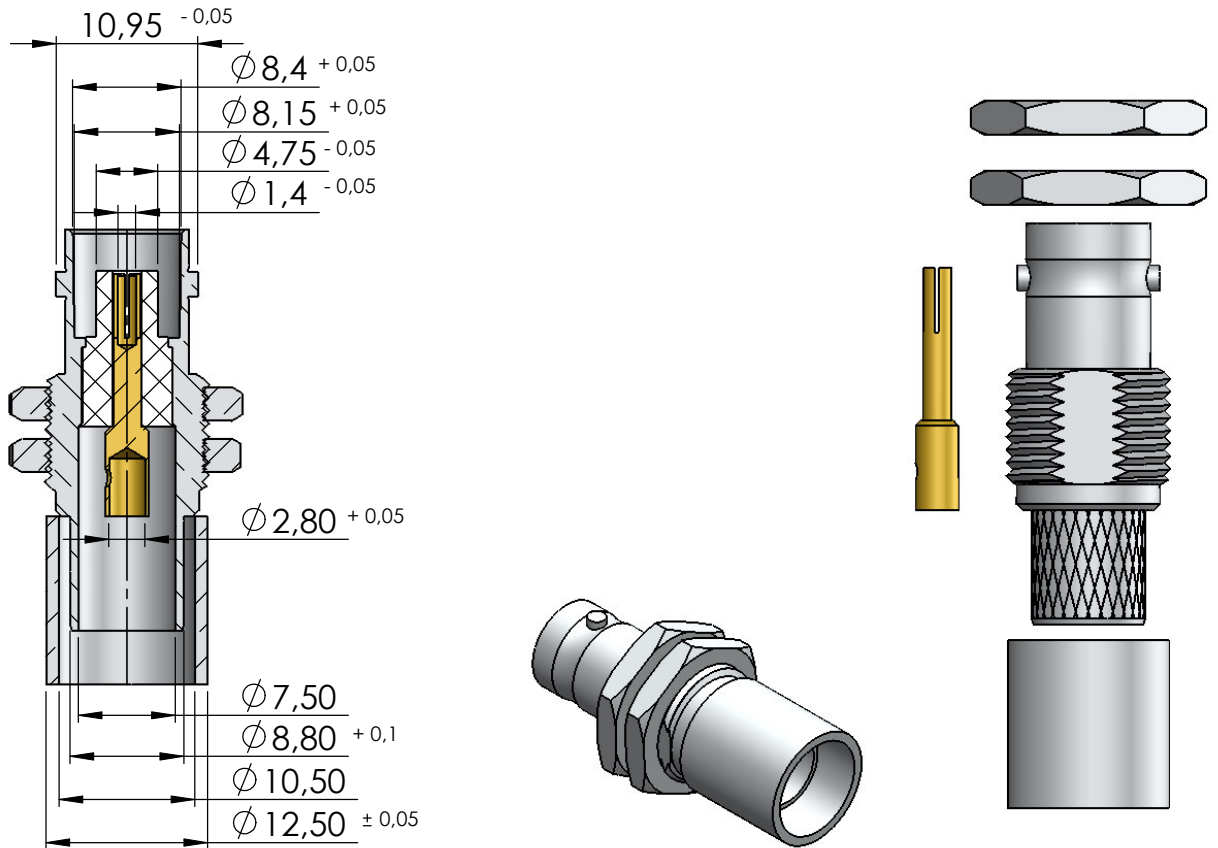
CON. FÊMEA RETO PARA PAINEL CRIMPAGEM CABO RG/RGC-213

CÓDIGO: LF-89

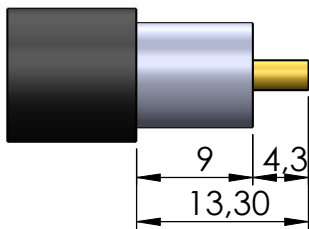
SÉRIE: BNC 50 OHMS

NORMA: IEC 169-8

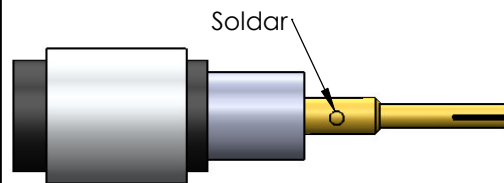
PESO DO CONECTOR: 19,58g



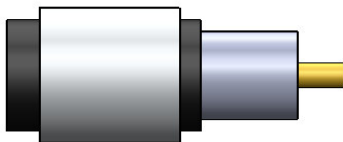
Instruções montagem do cabo no conector



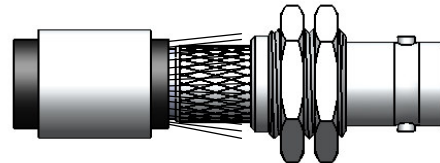
1) Corte do cabo.



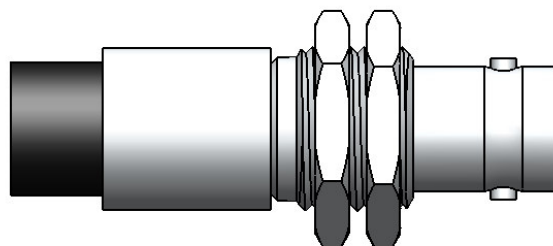
3) Soldar o condutor central no pino.



2) Introduzir a bucha no cabo.



4) Introduzir o pino soldado no conector colocando a malha sobre a parte recartilhada do conector.



5) Colocar a bucha sobre a malha até encostar no conector e crimpá-la.