



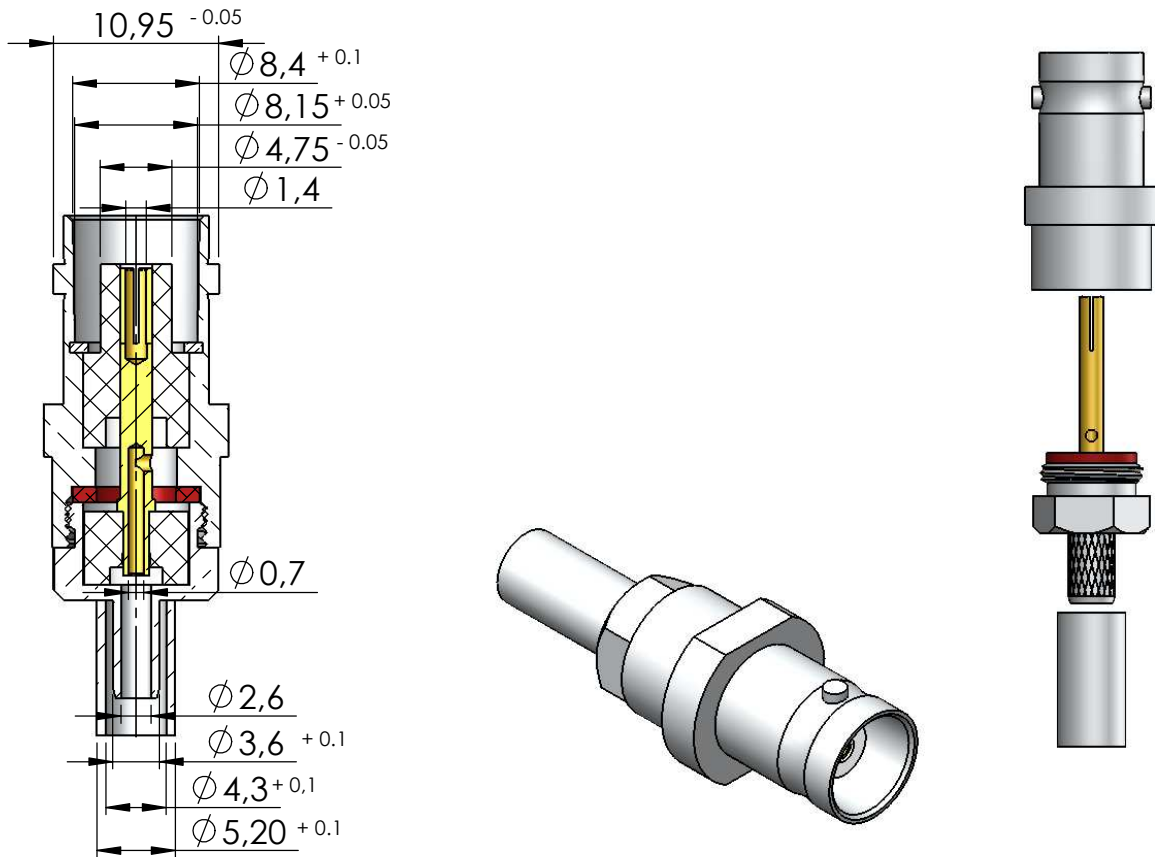
CONECTOR FÊMEA RETO PARA CRIMPAGEM RF-75 0,4/2,5

CÓDIGO: LF-35CR

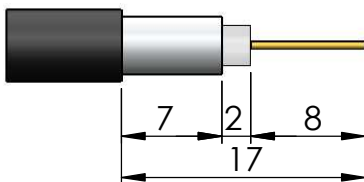
SÉRIE: BNC 50 OHMS

NORMA: IEC 169-8

PESO DO CONECTOR: 12,8g



Instruções montagem do cabo no conector



1) Corte do cabo.

Crimpar ou soldar

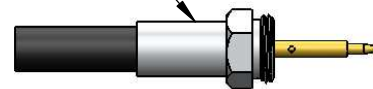


3) Introduzir o condutor do cabo no pino, e crimpar ou soldar. Colocando a malha sobre a parte recartilhada do redutor.

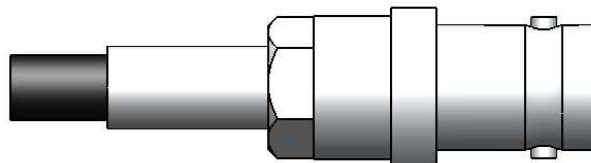


2) Introduzir a bucha no cabo.

Crimpar



4) Colocar a bucha sobre a malha até encostar no redutor e crimpá-la.



5) Introduzir o pino com o redutor no corpo de conector.