



CONECTOR FÊMEA RETO PARA PAINEL BASE SEXTAVADA

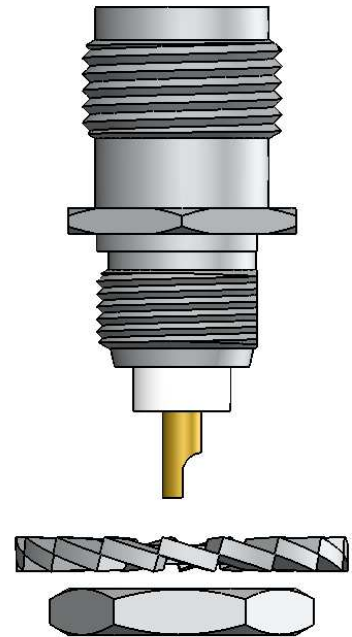
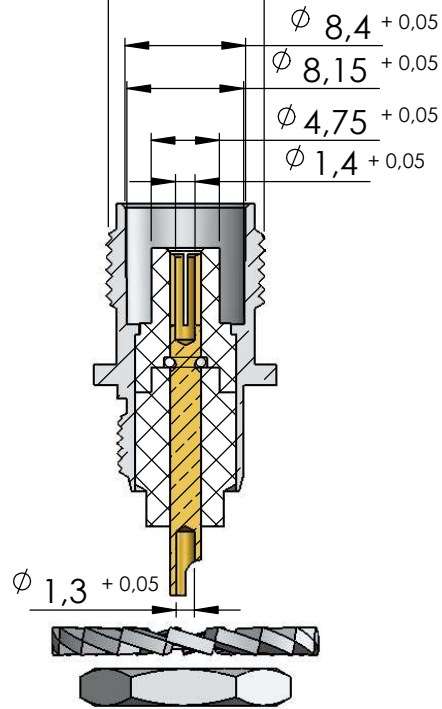
CÓDIGO: TF-40

SÉRIE: TNC 50 OHMS

NORMA: IEC 169-17

PESO DO CONECTOR: 10,44g

Rosca 7/16" x 28 Fios



FRESADO 8,8

