



CONECTOR MACHO RETO PARA SOLDA CABO SEMI RÍGIDO 0,141"

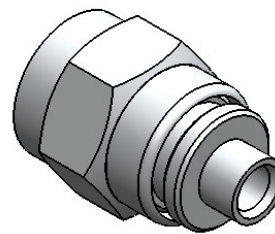
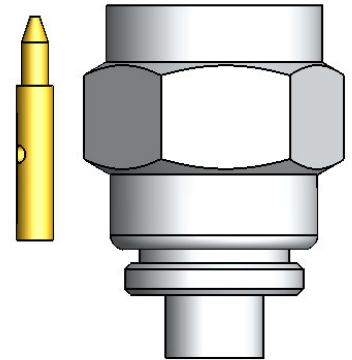
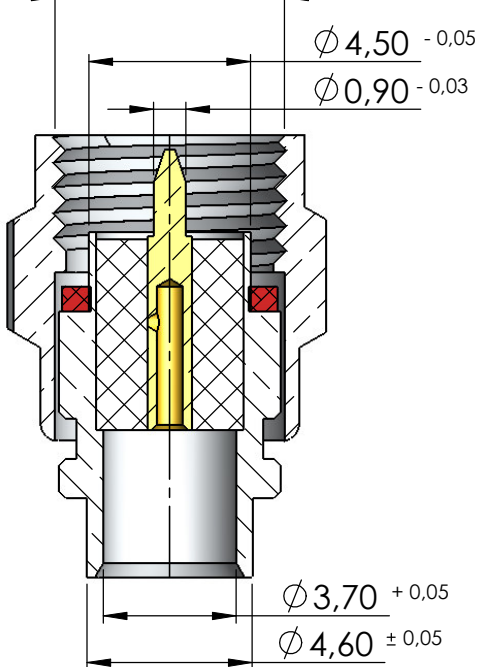
CÓDIGO: 3137

SÉRIE: SMA 50 OHMS

NORMA: IEC 169-15

PESO DO CONECTOR: 2,22g

Rosca 1/4" x 36 F.P.P



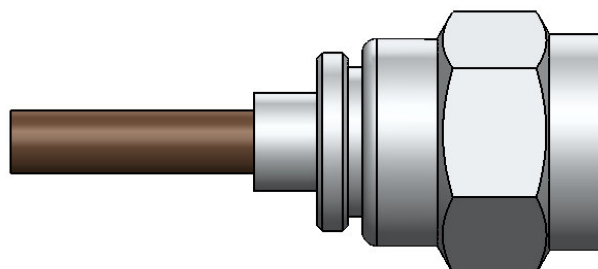
### Instruções montagem do cabo no conector



1) Corte do cabo.



2) Soldar o pino no condutor central do cabo.



3) Introduzir o cabo no conector e soldar .