



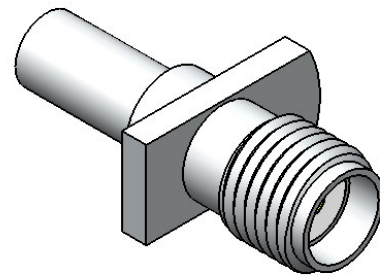
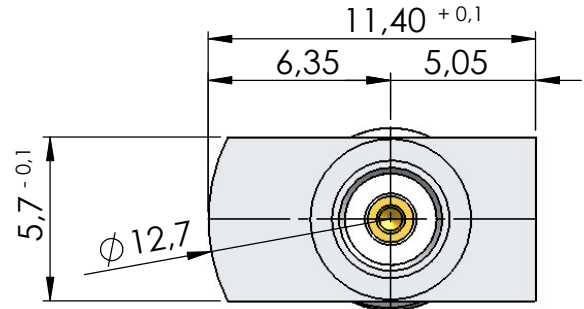
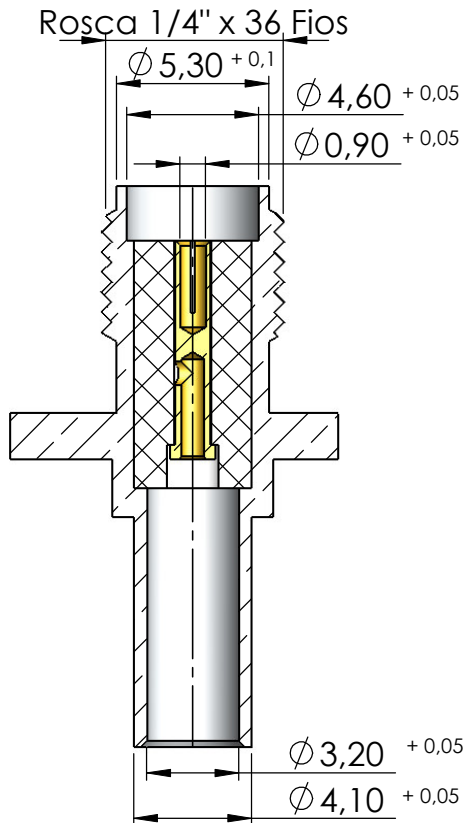
CONECTOR FÊMEA RETO PARA PAINEL CRIMPAGEM RG-174

CÓDIGO: 3124

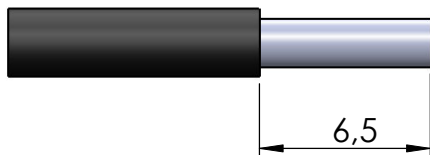
SÉRIE: TNC 50 OHMS

NORMA: IEC 169-13

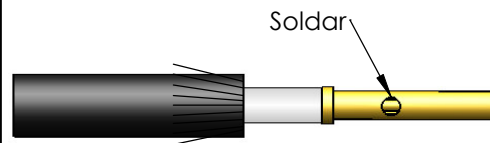
PESO DO CONECTOR: 2,33g



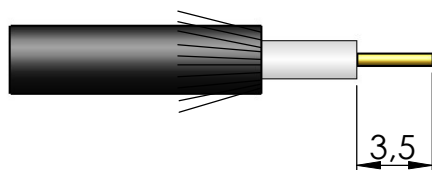
Instruções montagem do cabo no conector



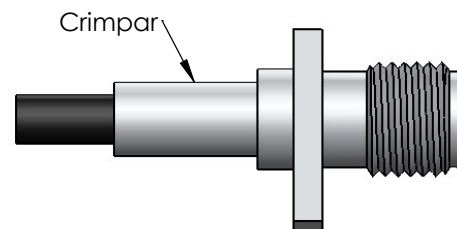
1) Corte do cabo.



3) Soldar o condutor central no pino.



2) Dobrar a malha para trás e cortar dielétrico.



4) Introduzir o pino soldado no conector até encostar no isolante e crimpar.