



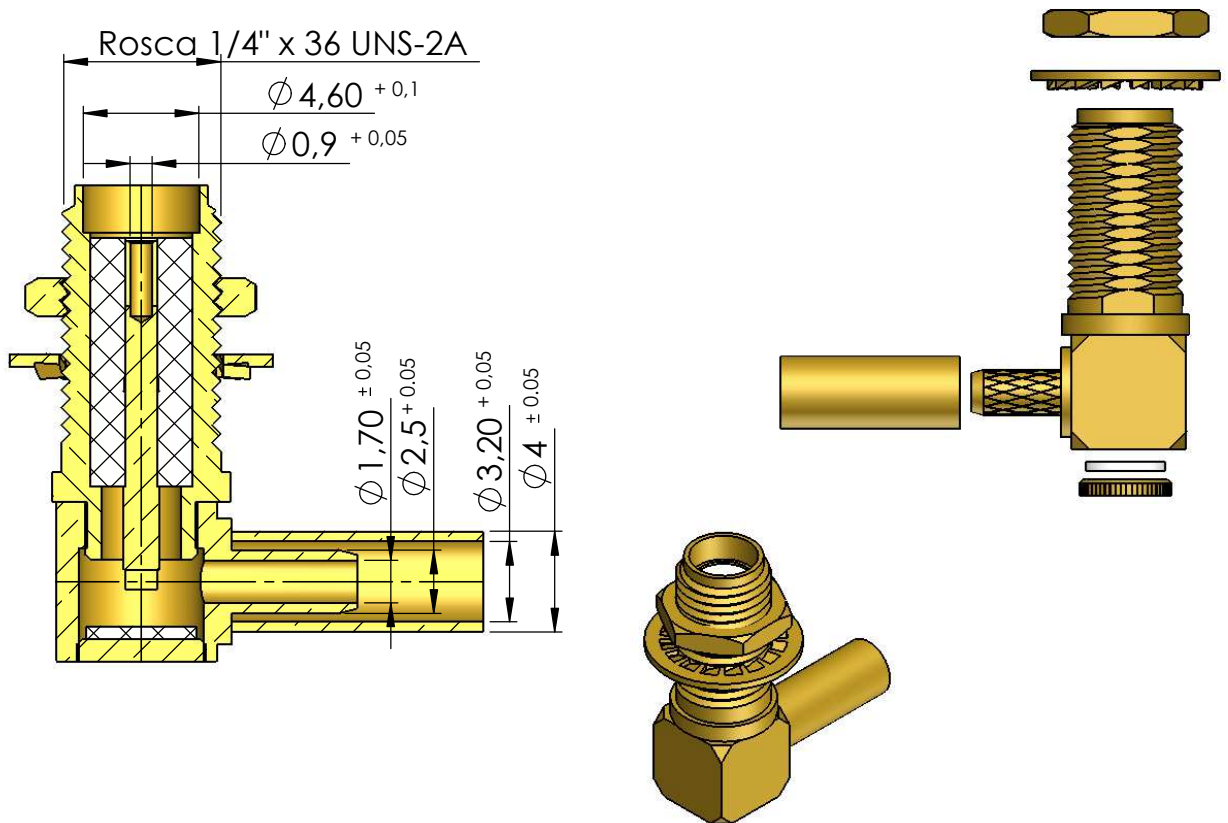
CONECTOR FÊMEA ANGULAR PARA PAINEL CRIMPAGEM CABO RG-174

CÓDIGO: 3075

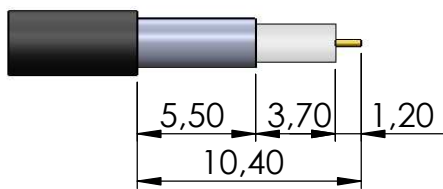
SÉRIE: SMA 50 OHMS

NORMA: IEC 169 - 15

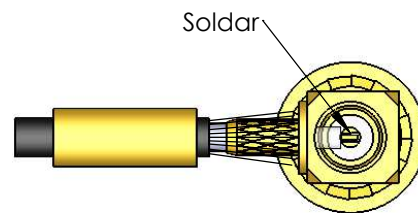
PESO DO CONECTOR: 4,72g



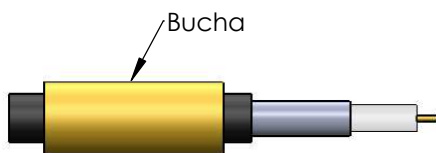
Instruções montagem do cabo no conector



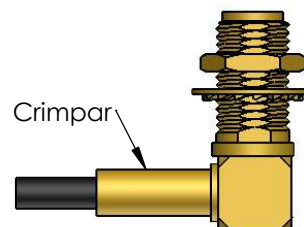
1) Corte do cabo.



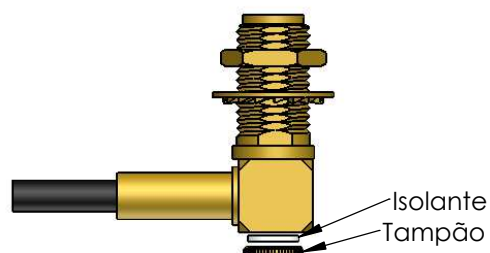
3) Introduzir o cabo no conector ate enconstar o condutor central no pino e soldar.



2) Introsduzir a bucha no cabo.



4)Introduzir a bucha no conector e crimpar.



5) Colocar isolante e prensar tampão.