



CONECTOR FÊMEA RETO PARA PAINEL CRIMPAGEM RF-174

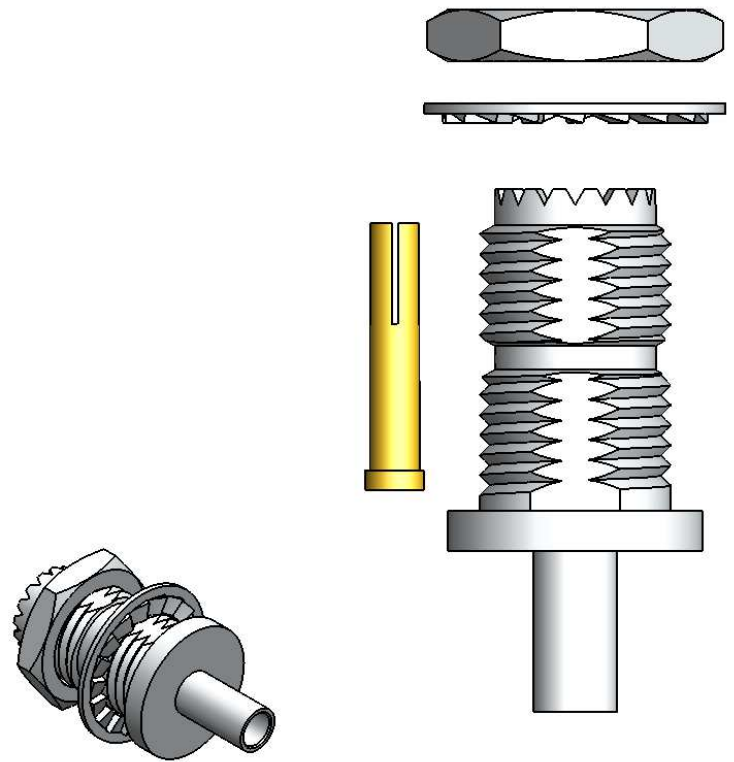
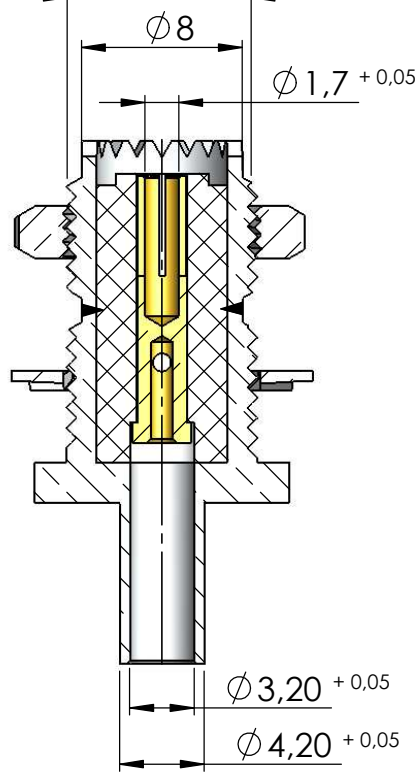
CÓDIGO: KM-10F

SÉRIE: UHF MINI

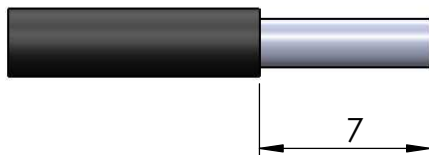
NORMA:

PESO DO CONECTOR: 9,21g

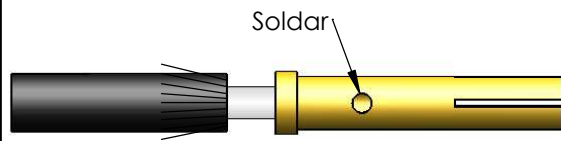
Rosca 3/8" x 24 F.P.P



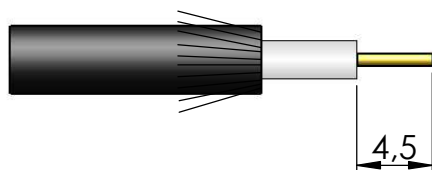
Instruções montagem do cabo no conector



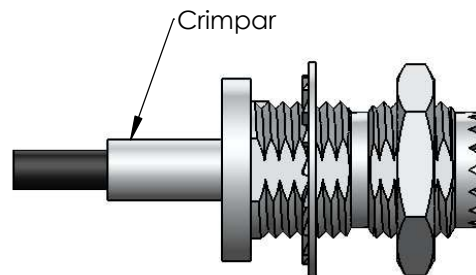
1) Corte do cabo.



3) Soldar o condutor central no pino.



2) Dobrar a malha para trás e cortar dielétrico.



4) Introduzir o pino soldado no conector até encostar no isolante e crimpar.