



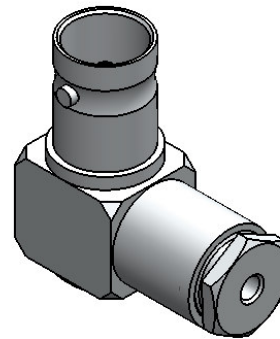
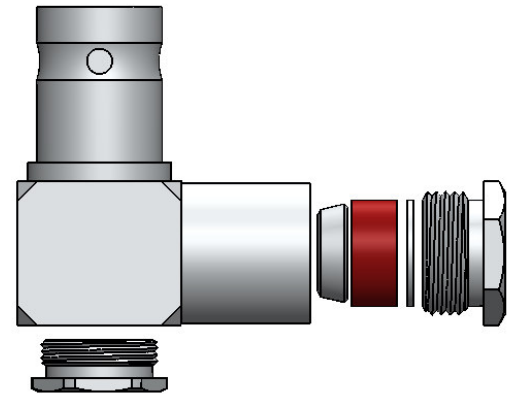
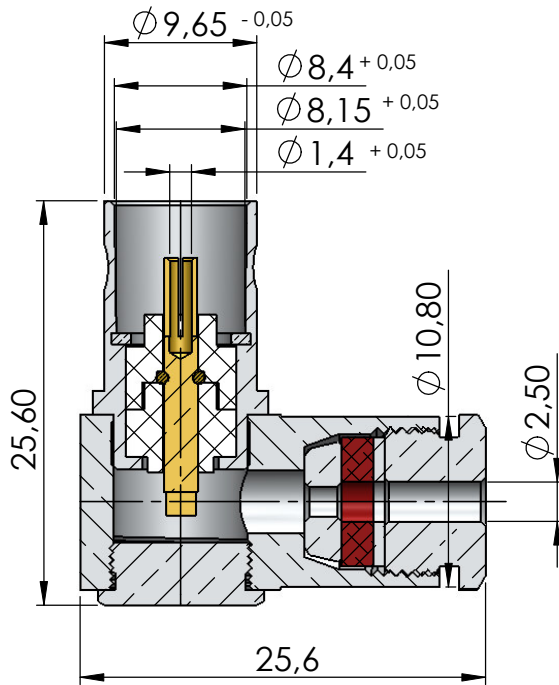
# CONECTOR FÊMEA ANGULAR PRENSA CABO 0,25/1,2

CÓDIGO: LF-102

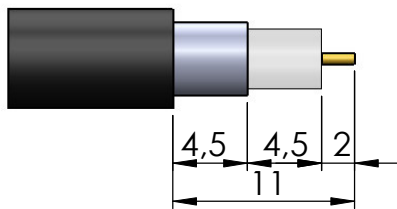
SÉRIE: BNC 75 OHMS

NORMA: IEC 169-8

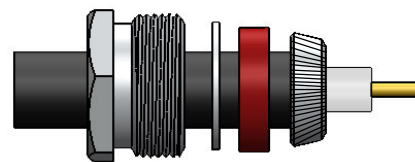
PESO DO CONECTOR: 22,41g



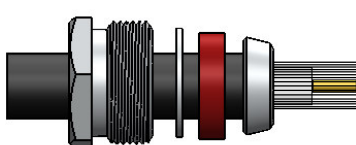
## Instruções montagem do cabo no conector



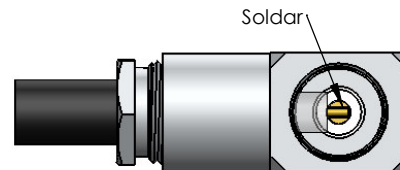
1) Corte do cabo.



3) Dobrar a malha sobre a bucha e apará-la.

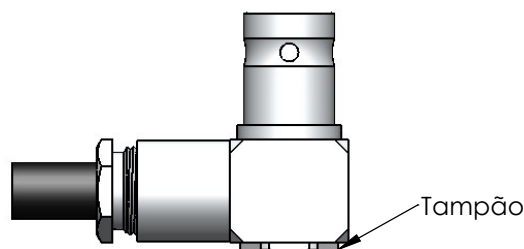


2) Fechar a malha e introduzir no cabo o redutor, arruela, anel de vedação e a bucha sobre a malha encostando na capa de vinil.



Soldar

4) Empure o conector no cabo até que o condutor do cabo fique sobre o fresado do contato do conector. Soldar o condutor.



5) Rosquear tampão.

Tampão