



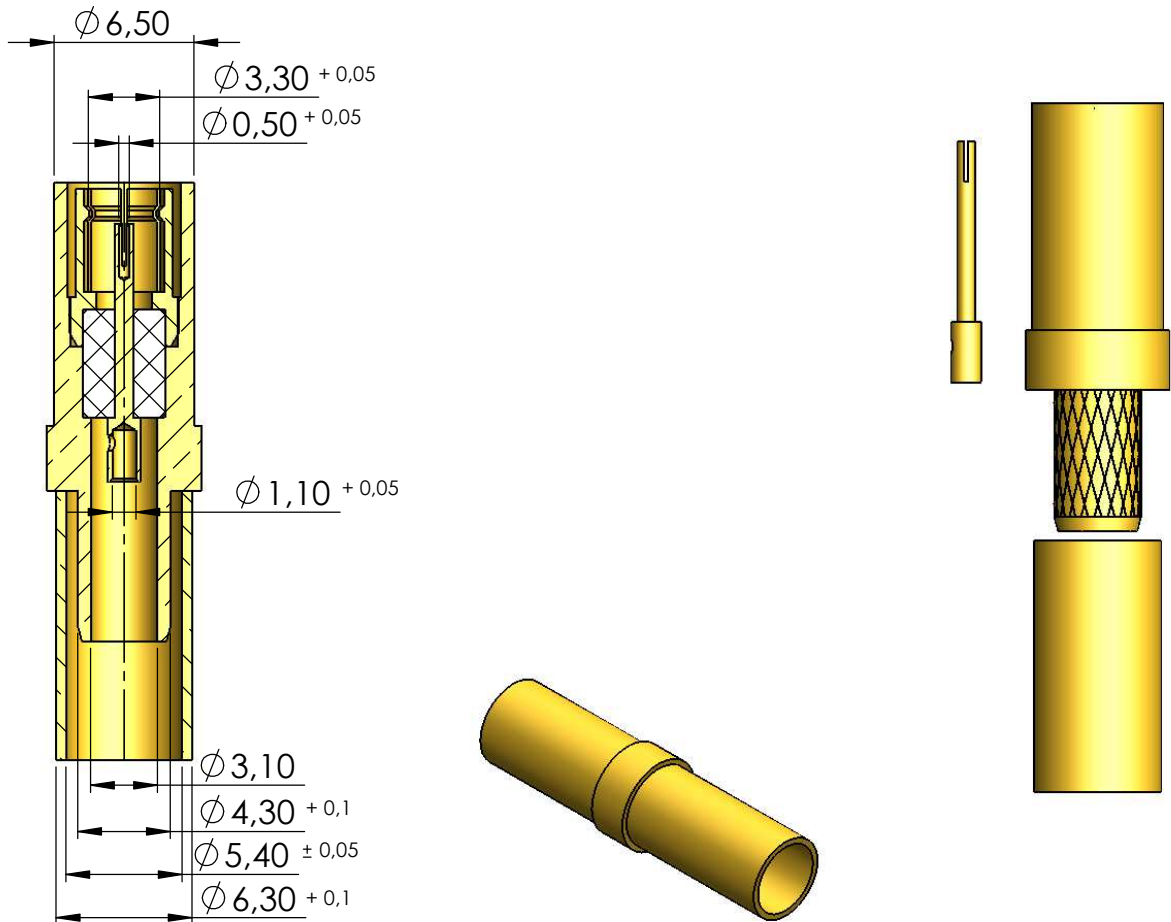
# CONECTOR FÊMEA RETO CRIMPAGEM CABO RG/RGC-58

CÓDIGO: 4118

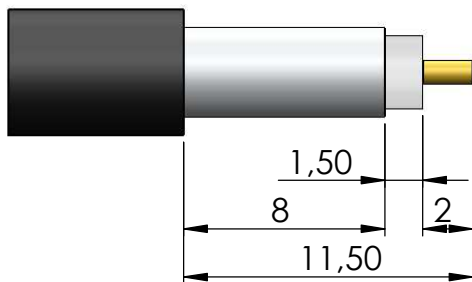
SÉRIE: SMB 50 OHMS

NORMA: IEC- 169 10

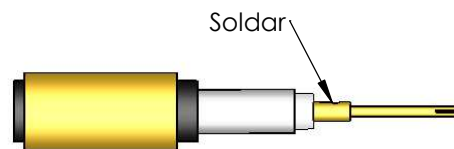
PESO DO CONECTOR: 4,13g



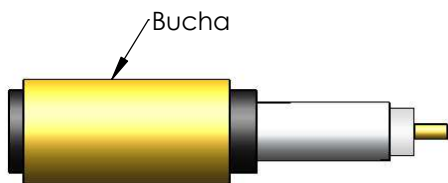
## Instruções montagem do cabo no conector



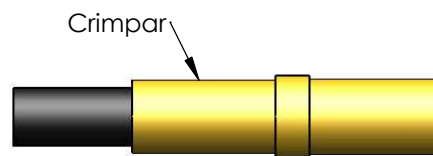
1) Corte do cabo.



3) Introduzir o cabo no conector e soldar o pino.



2) Introduzir a bucha no cabo.



4) Encostar a bucha no conector e crimpá-lo