



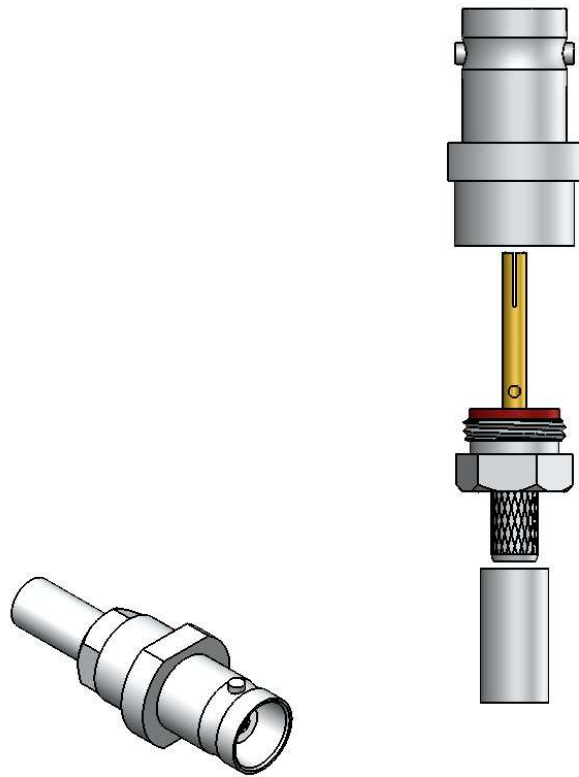
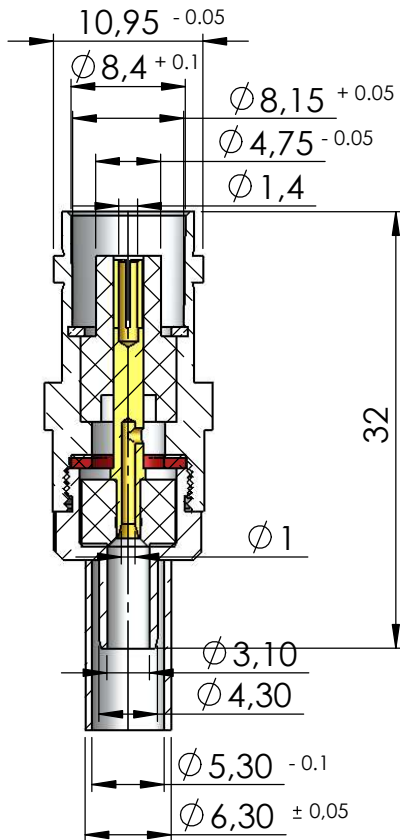
CONECTOR FÊMEA RETO PARA CRIMPAGEM RG-58

CÓDIGO: LF-31CR

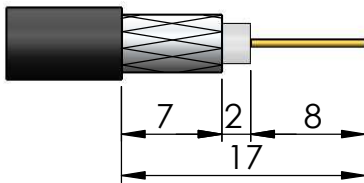
SÉRIE: BNC 50 OHMS

NORMA: IEC 169-8

PESO DO CONECTOR: 13,04g



Instruções montagem do cabo no conector

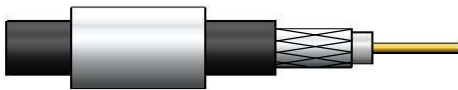


1) Corte do cabo.

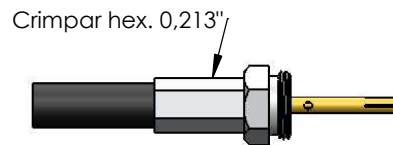


Soldar ou crimpar 0.069"

3) Introduzir o condutor do cabo no pino, e soldar ou soldar. Colocando a malha sobre a parte recartilhada do redutor.

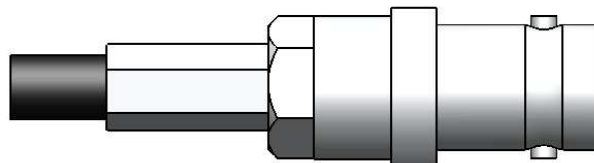


2) Introduzir a bucha no cabo.



Crimpar hex. 0,213"

4) Colocar a bucha sobre a malha até encostar no redutor e crimpá-la.



5) Introduzir o pino com o redutor no corpo de conector.