



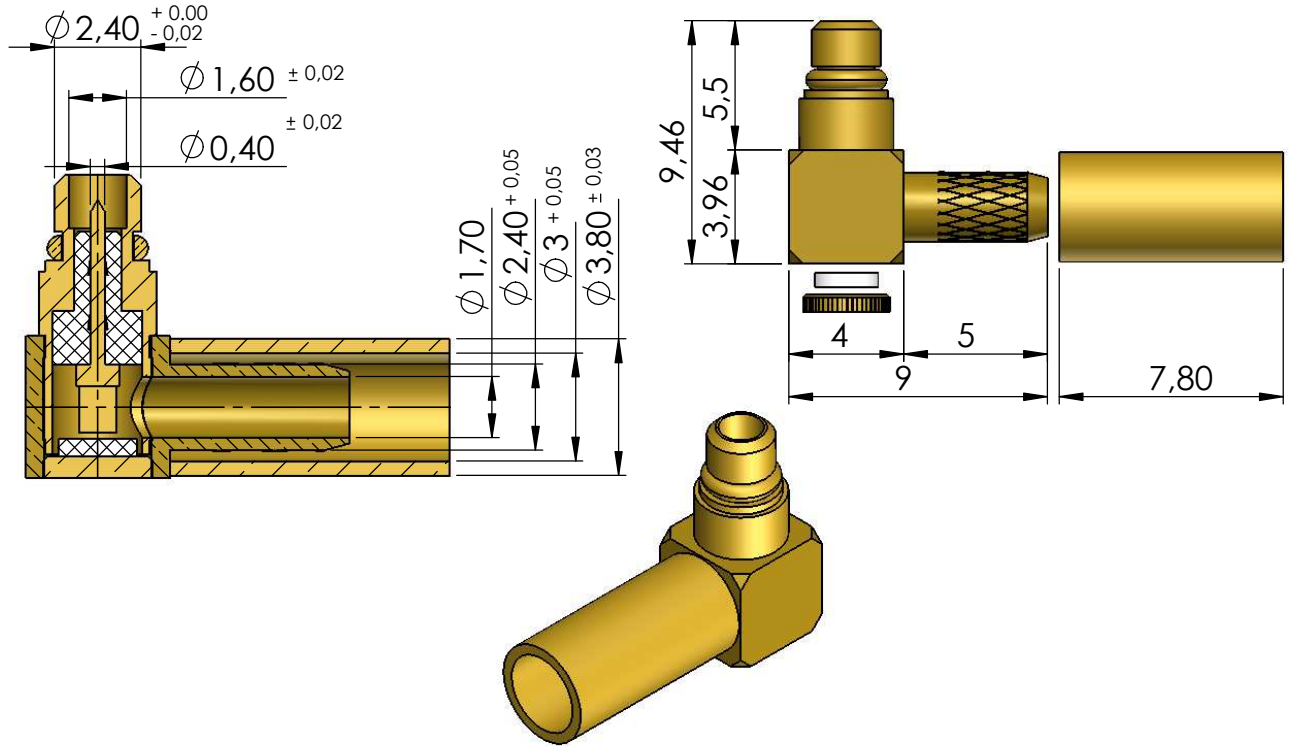
CONECTOR MACHO ANGULAR CRIMPAGEM CABO RG-174 e RG-316

CÓDIGO: 11002

SÉRIE: MMCX

NORMA:

PESO DO CONECTOR: 0,98g



Instruções montagem do cabo no conector

