



CONECTOR MACHO RETO PRENSA CABO RF-75 0,4/2,5

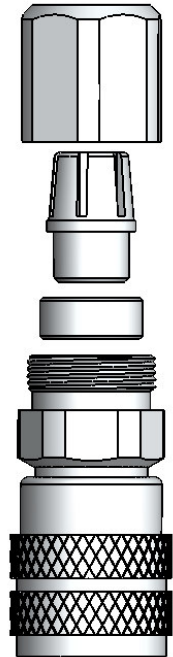
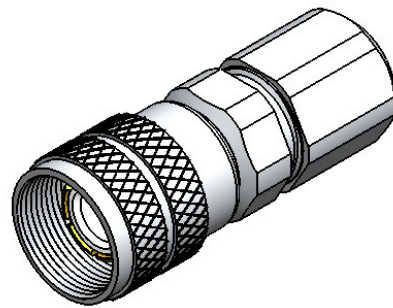
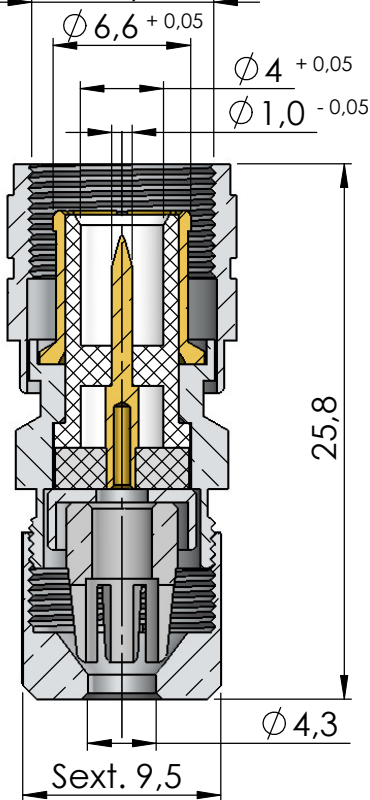
CÓDIGO: 20425

SÉRIE: 1.6/5.6

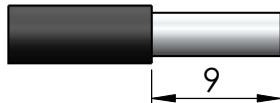
NORMA: IEC 169-13

PESO DO CONECTOR: 8,27g

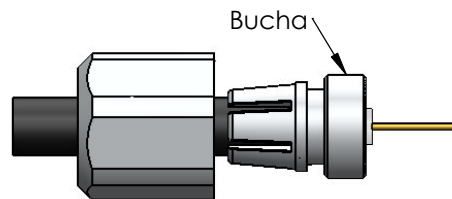
Rosca M-9 passo 0,5



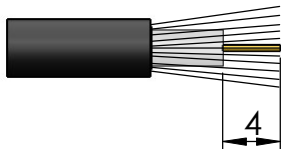
Instruções montagem do cabo no conector



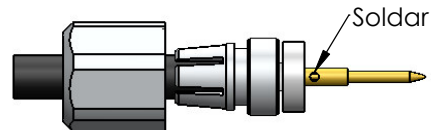
1) Corte do cabo.



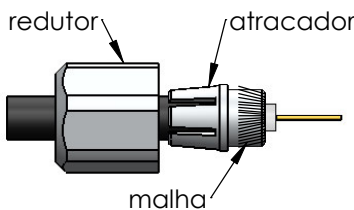
4) Colocar a bucha sobre o atracador e a malha.



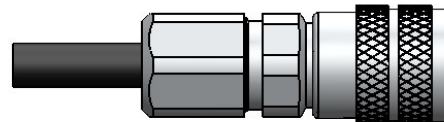
2) Abrir a malha e expor 4,0mm do condutor do cabo.



5) Encostar o isolante com o pino no dielétrico do cabo e soldar o condutor central.



3) Introduzir o redutor e o atracador sobre a malha e dobrar a malha para traz.



6) Introduzir o cabo no conector e rosquear.